

**IBM Storwize V3700**

**快速安裝手冊**

**IBM**

**附註**

在使用此資訊和其支援的產品前，請先閱讀第 49 頁的『注意事項』中的一般資訊、第 ix 頁的『安全和環境注意事項』中的資訊，以及《IBM 環境注意事項與使用手冊》中的資訊，此手冊已附在 DVD 中。

# 目錄

圖 . . . . .	v
-------------	---

表 . . . . .	vii
-------------	-----

## 安全和環境注意事項 . . . . . ix

安全注意事項和標籤 . . . . .	ix
Storwize V3700 的警告注意事項 . . . . .	x
Storwize V3700 的危險注意事項 . . . . .	x
特殊警告和安全注意事項 . . . . .	xii
一般安全 . . . . .	xii
處理對靜電敏感的裝置 . . . . .	xii
環境注意事項 . . . . .	xiii

## 關於此手冊 . . . . . xv

本書適用對象 . . . . .	xv
Storwize V3700 檔案庫和相關出版品 . . . . .	xv
如何訂購 IBM 出版品 . . . . .	xvi
相關網站 . . . . .	xvii
傳送意見 . . . . .	xvii
如何取得資訊、說明及技術協助 . . . . .	xvii
最新消息 . . . . .	xix

## 第 1 章 開始安裝之前 . . . . . 1

檢閱您的封籤 . . . . .	4
識別硬體元件 . . . . .	5
驗證環境需求 . . . . .	8
檢閱機箱位置準則 . . . . .	9

## 第 2 章 安裝硬體 . . . . . 11

安裝支撐滑軌 . . . . .	11
安裝機箱 . . . . .	16
在控制機箱中安裝選購配件 . . . . .	17
開啓節點機匣 . . . . .	18
安裝 8 Gbps 光纖通道 4 埠主機介面卡 . . . . .	20
安裝 10 Gbps iSCSI-FCoE 2 埠主機介面卡 . . . . .	22
安裝 1 Gbps iSCSI 4 埠主機介面卡 . . . . .	25
安裝 SAS 4 埠主機介面卡 . . . . .	26
安裝 8 GB 快取記憶體升級 . . . . .	28
關閉節點機匣 . . . . .	30

安裝磁碟機 . . . . .	32
將 SAS 纜線連接至擴充機箱 . . . . .	34
連接系統管理使用的乙太網路纜線 . . . . .	36
連接乙太網路纜線到 1 Gbps iSCSI 4 埠主機介面卡 . . . . .	36
連接光纖纜線到 10 Gbps iSCSI-FCoE 2 埠主機介面卡 . . . . .	37
將光纖通道纜線連接到 8 Gbps 光纖通道 4 埠主機介面卡 . . . . .	38
將 SAS 纜線連接至主機 . . . . .	39
開啓系統電源 . . . . .	41

## 第 3 章 配置系統 . . . . . 43

存取管理 GUI 的 Web 瀏覽器需求 . . . . .	43
用於系統起始設定的使用者名稱和密碼 . . . . .	44
使用 Microsoft Windows 電腦來起始設定系統 . . . . .	44
使用 Apple Macintosh 電腦來起始設定系統 . . . . .	45
使用 Linux 電腦來起始設定系統 . . . . .	46
新增擴充機箱至現有的系統 . . . . .	47

## 注意事項 . . . . . 49

商標 . . . . .	50
電子放射注意事項 . . . . .	51
聯邦通訊委員會 (FCC) 聲明 . . . . .	51
加拿大工業部相容性聲明 . . . . .	51
澳大利亞與紐西蘭 A 級聲明 . . . . .	51
歐盟電磁相容性指引 . . . . .	51
德國電磁相容性指引 . . . . .	52
中華人民共和國 A 級聲明 . . . . .	53
台灣甲類符合性聲明 . . . . .	53
日本 VCCI 議會 A 級聲明 . . . . .	54
日本電子和資訊技術產業協會聲明 . . . . .	54
韓國通訊委員會 A 級聲明 . . . . .	54
俄羅斯電磁干擾 A 級聲明 . . . . .	55
歐洲聯絡資訊 . . . . .	55
台灣聯絡資訊 . . . . .	55

## 索引 . . . . . 57





1. Storwize V3700 控制機箱的背面圖 . . . . .	5	21. 重新安裝機匣外蓋 . . . . .	30
2. 控制機箱背面的資料埠 . . . . .	6	22. 安裝節點機匣 . . . . .	31
3. Storwize V3700 擴充機箱的背面圖 . . . . .	7	23. 移除充填面板 . . . . .	32
4. 擴充機匣後方的 SAS 埠和 LED . . . . .	7	24. 安裝磁碟機 . . . . .	33
5. USB 快閃記憶體隨身碟 . . . . .	8	25. SAS 纜線連接器 . . . . .	34
6. 機架裝載滑軌和螺絲 . . . . .	11	26. 連接 SAS 纜線 . . . . .	35
7. 安裝滑軌彈簧 . . . . .	12	27. 連接乙太網路纜線 . . . . .	36
8. 機架前方的孔位 . . . . .	13	28. 有兩個乙太網路纜線配對連接到 1 Gbps iSCSI	
9. 打開樞紐托架 . . . . .	14	4 埠主機介面卡的範例配置 . . . . .	37
10. 關閉樞紐托架並安裝後方螺絲 . . . . .	15	29. 有兩個乙太網路纜線配對連接到 10 Gbps	
11. 插入機箱 . . . . .	16	iSCSI-FCoE 2 埠主機介面卡的範例配置 . . . . .	38
12. 卸下節點機匣 . . . . .	18	30. 每個機匣兩條光纖通道纜線的範例配置 . . . . .	38
13. 移除機匣外蓋 . . . . .	19	31. 每個機匣四條光纖通道纜線的範例配置 . . . . .	38
14. 主機介面卡和 SFP 收發器 . . . . .	20	32. 迷你 SAS HD 至迷你 SAS HD 纜線 . . . . .	39
15. 安裝 8 Gbps 光纖通道 4 埠主機介面卡 . . . . .	21	33. 迷你 SAS HD 至迷你 SAS 纜線 . . . . .	39
16. 安裝 10 Gbps iSCSI-FCoE 2 埠主機介面卡 . . . . .	23	34. 每個機匣三條 SAS 纜線的範例配置 . . . . .	40
17. 安裝 1 Gbps iSCSI 4 埠主機介面卡 . . . . .	25	35. SAS 4 埠主機介面卡連接兩條 SAS 纜線的範例	
18. 安裝 SAS 4 埠主機介面卡 . . . . .	27	配置 . . . . .	40
19. 安裝快取記憶體升級的位置 . . . . .	28	36. 擴充機匣 LED . . . . .	41
20. 安裝記憶體模組選購配件 . . . . .	29	37. 節點機匣 LED . . . . .	42



---

## 表

1. 提供說明、服務與資訊的 IBM 網站 . . . . . xv	5. 不同安裝情境的步驟 . . . . . 1
2. Storwize V3700 檔案庫 . . . . . xvi	6. Storwize V3700 型號 . . . . . 4
3. IBM 說明文件和相關網站. . . . . xvi	7. 管理 GUI 的預設使用者名稱和密碼. . . . . 44
4. 提供說明、服務與資訊的 IBM 網站 . . . . . xvii	





---

## 安全和環境注意事項

安裝和使用產品之前，請先檢閱 IBM® Storwize® V3700 的安全注意事項、環境注意事項及電子放射注意事項。

如果要尋找翻譯好的警告或危險注意事項文字：

1. 找出各警告注意事項或危險注意事項結尾的識別號碼。在下列範例中，號碼 (C001) 和 (D002) 是識別號碼。

注意：

警告注意事項表示存在有可能造成中度或輕度人身傷害的危險。(C001)

危險

危險注意事項表示存在有可能造成人員死亡或重傷的危險。(D002)
----------------------------------

2. 在 Storwize V3700 硬體隨附的使用者出版品中找出 *IBM Systems Safety Notices*。
3. 在 *IBM Systems Safety Notices* 中尋找相符的識別號碼。然後檢閱安全注意事項的相關主題，以確保您都符合。
4. 您也可以閱讀 Storwize V3700 網站中的多國語言版本安全指示。請移至 [www.ibm.com/storage/support/storwize/v3700](http://www.ibm.com/storage/support/storwize/v3700)，然後按一下文件鏈結。

---

## 安全注意事項和標籤

在使用本產品之前，請先檢閱安全注意事項和安全資訊標籤。

如果要檢視 PDF 檔，您需要 Adobe Acrobat Reader。您可以從 Adobe 網站免費下載。

[www.adobe.com/support/downloads/main.html](http://www.adobe.com/support/downloads/main.html)

### IBM 系統安全注意事項

本出版品包含 IBM 系統產品的安全注意事項，其中包括英語和其他語言的版本。任何規畫、安裝、操作或維修系統的人都必須熟悉及瞭解安全注意事項。開始工作之前，請先閱讀相關的安全注意事項。

註：IBM 安全注意事項文件組織成兩個區段。在「各語言的危險和警告注意事項」一節中，按語言的字母順序來組織沒有標籤的危險和警告注意事項。標籤隨附的危險和警告注意事項按「標籤」一節中的標籤參照號碼來組織。

IBM 文件中使用了下列注意事項和聲明。它們依潛在危害的嚴重性，以遞減方式列出。

#### 危險注意事項定義

這是一項特殊注意事項，強調對人具有潛在致命性或極度危險的狀況。

#### 警告注意事項定義

這是一項特殊注意事項，強調由於某些現有條件而對人具有潛在危險性的狀況，或可能會因為一些不安全的操作而發展出來的潛在危險狀況。

註：除了這些注意事項，產品也可能會附加標籤來警告潛在的危險。

## 尋找翻譯的注意事項

每個安全注意事項都包含一個識別號碼。您可以在各種語言中，利用這個識別號碼來檢查安全注意事項。

如果要尋找翻譯好的警告或危險注意事項文字：

1. 在產品說明文件中，找出各警告注意事項或危險注意事項結尾的識別號碼。在下列範例中，號碼 (D002) 和 (C001) 是識別號碼。

### 危險

危險注意事項表示存在有可能造成人員死亡或重傷的危險。 (D002)

### 注意：

警告注意事項表示存在有可能造成中度或輕度人身傷害的危險。 (C001)

2. 開啓 IBM 安全注意事項。
3. 在語言之下，尋找相符的識別號碼。請檢閱安全注意事項的相關主題，以確保您符合這些注意事項。

註：這個產品設計、測試及製造成符合 IEC 60950-1，在必要情況下，也會符合基於 IEC 60950-1 的相關國家標準。

## Storwize V3700 的警告注意事項

請確定您瞭解 Storwize V3700 的警告注意事項。

使用位於各注意事項結尾，且前後加上括弧的參照號碼，例如 (C003)，以便在 *IBM Systems Safety Notices* 中找出相符且翻譯好的注意事項。

### 注意：

在抬起時，請使用安全的作法。

		
18-32 公斤 ( 39.7-70.5 磅 )	32-55 公斤 ( 70.5-121.2 磅 )	≥ 55 公斤 ( ≥ 121.2 磅 )

svc00146

(27)

## Storwize V3700 的危險注意事項

請確定您熟悉 Storwize V3700 的危險注意事項。

使用位於各注意事項結尾，且前後加上括弧的參照號碼，例如 (C003)，以便在 *IBM Systems Safety Notices* 中找出相符且翻譯好的注意事項。

## 危險

在使用系統或身處系統周圍時，請遵循下列預防措施：

來自電源、電話及通訊纜線的電壓與電流都很危險。為了避免電擊的危害，請執行下列動作：

- 請只用 **IBM** 提供的電源線來接上此裝置的電源。請勿將 **IBM** 提供的電源線用於任何其他產品。
- 請勿打開或維修任何電源供應器組件。
- 請勿在雷雨天氣連接或拔掉任何纜線，或是安裝、維護或重新配置本產品。
- 產品可能配備多條電源線。為了移除所有危險電壓，請先拔掉所有電源線。
- 將所有電源線連接到適當接線及接地的電源插座。請確定插座根據系統銘板提供適當的電壓和相位旋轉。
- 將任何會連接到本產品的設備，連接到適當接線的插座。
- 儘可能只用單手來連接或拔掉信號線。
- 絕對不可以在有火災、水災或房屋倒塌跡象時，打開任何設備。
- 除非安裝和配置程序中另有指示，否則請先拔掉已連接的電源線、電信系統、網路及數據機，然後再打開裝置蓋板。
- 在安裝、移動或打開本產品或連接裝置的蓋板時，請依照下列程序的說明來連接和拔掉纜線。

如果要拔掉纜線，請執行下列動作：

1. 關閉所有裝置（除非另有指示）。
2. 從插座移除電源線。
3. 從連接器移除信號線。
4. 從裝置移除所有纜線。

如果要連接纜線，請執行下列動作：

1. 關閉所有裝置（除非另有指示）。
  2. 將所有纜線連接到裝置。
  3. 將信號線連接到連接器。
  4. 將電源線連接到插座。
  5. 打開裝置。
- 系統內及系統周圍，可能會有銳利的邊緣、邊角及接合處。操作設備時請小心，避免割傷、擦傷及夾傷。

**(D005)**

## 危險

## 特殊警告和安全注意事項

這個資訊說明適用於 Storwize V3700 的特殊安全注意事項。這些注意事項在所提供的標準安全注意事項之外，處理與提供的設備相關的特定問題。

### 一般安全

當您維修 Storwize V3700 時，請遵循一般安全準則。

使用下列一般規則來確保您自身及他人的安全：

- 在進行維護期間和完成維護之後，請保持裝置所在區域整潔有序。
- 舉起任何重物時，請遵循下列準則：
  1. 確保能安全的站立，不會滑動。
  2. 平衡地將物品的重量分配在雙腳。
  3. 舉起時緩慢地施力。嘗試舉起時不要突然移動或扭轉。
  4. 舉起時請站直或由您的腿部肌肉施力向上；這樣的動作可以免除背部肌肉的緊繃。不要嘗試舉起任何超過 18 公斤 (40 磅) 或您認為過重的物品。
- 不要執行任何造成危險或使設備不安全的動作。
- 在啟動裝置前，請確定其他人員不在危險的位置。
- 在您維修裝置時，請將外蓋及其他零件放置在安全的地方，遠離所有人員。
- 將您的工具箱放在與走道有距離的地方，這樣其他人員才不會絆到。
- 不要穿著寬鬆衣物，以免捲進裝置的移動中零件內。確保您的袖子紮緊或上捲至手肘之上。如果您的頭髮較長，請紮緊。
- 請將領帶或圍巾的兩端插入衣服，或用長度大約為 8 公分 (3 英吋) 的不導電夾子，從尾端將其固定。
- 不要穿戴珠寶、鏈子、金屬框眼鏡或金屬扣件。

**記住：**金屬物品是良好的導電體。

- 在進行下列動作時，請配戴安全眼鏡：槌打、鑽孔、焊接、切割電線、連接彈簧、使用溶劑或在其他任何可能對眼睛造成危險的狀況下工作。
- 在維修後，請重新安裝所有的安全防護裝置、防護物、標籤和接地線。更換任何老舊或損壞的安全裝置。
- 在完成裝置的維修後，請正確地重新安裝所有外蓋。

### 處理對靜電敏感的裝置

請確定您瞭解如何處理對靜電敏感的裝置。

**警告：**靜電會損害電子裝置和您的系統。為避免損壞，在您準備安裝對靜電敏感的裝置前，請將他們保存在防靜電袋中。

為降低靜電放電的可能性，請遵循下列預防措施：

- 限制您的移動。移動會使您的身上產生靜電。
- 握住裝置的邊緣或框架，小心操作裝置。

- 不要觸碰焊接點、插腳或露出的印刷電路。
- 不要任意放置裝置，使其他人能拿取而可能造成裝置損壞。
- 讓裝置存放在防靜電袋中，將袋子接觸系統裝置的未上漆金屬部分最少兩秒鐘。（此動作可移除包裝和您身上的靜電。）
- 從包裝中取出裝置，然後直接安裝至 Storwize V3700，不要再將它放下。如果需要放下裝置，請將它放在防靜電袋上。（如果您的裝置是配接卡，請將含有元件的一面朝上放置。）不要將裝置放在 Storwize V3700 的外蓋或金屬桌面上。
- 在天候寒冷時，操作裝置時要格外小心，因為暖氣會降低室內濕度並增加靜電。

---

## 環境注意事項

本出版品包含 IBM 系統產品的所有必要的環境注意事項，其中包括英語和其他語言的版本。

IBM 系統環境注意事項和使用手冊 ([ftp://public.dhe.ibm.com/systems/support/warranty/envnotices/environmental\\_notices\\_and\\_user\\_guide.pdf](ftp://public.dhe.ibm.com/systems/support/warranty/envnotices/environmental_notices_and_user_guide.pdf)) Z125-5823 文件包含下列各方面的聲明：限制、產品資訊、產品回收和處置、電池資訊、平面顯示器、製冷和水冷系統、外部電源供應及安全資料表。

如果要檢視 PDF 檔，您需要 Adobe Reader。您可以從 Adobe 網站 ([get.adobe.com/reader/](http://get.adobe.com/reader/)) 免費下載。



---

## 關於此手冊

這個出版品提供的資料可協助您安裝及起始設定 IBM Storwize V3700。

---

### 本書適用對象

本手冊適用於 Storwize V3700 的安裝者。

配置系統之前，請確定您遵循列出的程序。開始安裝之前，請務必先收集您將需要的 IP 位址。

---

### Storwize V3700 檔案庫和相關出版品

產品手冊、其他出版品和網站含有 Storwize V3700 的相關資訊。

#### Storwize V3700 資訊中心

「IBM Storwize V3700 資訊中心」含有安裝、配置和管理 Storwize V3700 所需的所有資訊。Storwize V3700 產品版本之間會更新資訊中心，以提供最新的說明文件。資訊中心可在下列網站找到：

[pic.dhe.ibm.com/infocenter/storwize/v3700\\_ic/index.jsp](http://pic.dhe.ibm.com/infocenter/storwize/v3700_ic/index.jsp)

#### Storwize V3700 檔案庫

除非另外提及，您可以從下列網站取得 Storwize V3700 檔案庫中 Adobe 可攜式文件格式 (PDF) 的出版品：

[www.ibm.com/e-business/linkweb/publications/servlet/pbi.wss](http://www.ibm.com/e-business/linkweb/publications/servlet/pbi.wss)

下表列出可供您尋找說明、服務及更多資訊的網站：

表 1. 提供說明、服務與資訊的 IBM 網站

網站	位址
全球聯絡人目錄	<a href="http://www.ibm.com/planetwide">http://www.ibm.com/planetwide</a>
Storwize V3700 (2072) 支援	<a href="http://www.ibm.com/storage/support/storwize/v3700">www.ibm.com/storage/support/storwize/v3700</a>
IBM System Storage® 與 IBM TotalStorage 產品支援	<a href="http://www.ibm.com/storage/support/">www.ibm.com/storage/support/</a>

您也可以按一下『訂單號碼』直欄中的號碼，從資訊中心取得第 xvi 頁的表 2 中的每一份 PDF 出版品：

表 2. Storwize V3700 檔案庫

標題	說明	序號
<i>IBM Storwize V3700 快速安裝手冊</i>	本手冊提供打開訂貨及安裝系統的指示。在這三章中，第一章是說明驗證訂貨、熟悉硬體元件，以及符合環境需求。第二章說明安裝硬體以及連接資料纜線和電源線。最後一章說明如何存取管理 GUI，以起始配置您的系統。	GC27-4219
<i>IBM 系統安全注意事項</i>	本手冊包含注意和危險聲明的翻譯版。Storwize V3700 文件中每一項注意和危險聲明都有一個號碼，供您在 <i>IBM 系統安全注意事項</i> 文件中，尋找您的語言之對應聲明。	G229-9054
<i>IBM Storwize V3700 Read First Flyer</i>	本文件簡介 Storwize V3700 系統的主要元件，並說明如何開始使用 <i>IBM Storwize V3700 快速安裝手冊</i> 。	產品編號：00Y2619
<i>IBM Statement of Limited Warranty (2072)</i>	本多重語言文件提供機型 2072 的 IBM 保固資訊。	產品編號：00Y2617
<i>IBM License Agreement for Machine Code</i>	本多重語言手冊包含 Storwize V3700 產品的機器代碼授權合約。	SC28-6872 (包含 Z125-5468)

## IBM 說明文件和相關網站

表 3 所列出的網站提供 Storwize V3700 或相關產品或技術的出版品與其他資訊。

表 3. IBM 說明文件和相關網站

網站	位址
<i>IBM Storage Management Console for VMware vCenter</i>	IBM Storage Host Software Solutions 資訊中心說明如何安裝、配置及使用 IBM Storage Management Console for VMware vCenter，它使 Storwize V3700 及其他 IBM 儲存體系統 能夠整合在 VMware vCenter 環境中。
IBM Publications Center	<a href="http://www.ibm.com/e-business/linkweb/publications/servlet/pbi.wss">www.ibm.com/e-business/linkweb/publications/servlet/pbi.wss</a>
IBM Redbooks® 出版品	<a href="http://www.redbooks.ibm.com/">www.redbooks.ibm.com/</a>

## 相關的協助工具資訊

如果要檢視 PDF 檔，則需要 Adobe Acrobat Reader，這可從 Adobe 網站下載：

[www.adobe.com/support/downloads/main.html](http://www.adobe.com/support/downloads/main.html)

## 如何訂購 IBM 出版品

「IBM 出版品中心」是全球 IBM 產品出版品和行銷資料的中央儲存庫。



「IBM 出版品中心」提供自訂搜尋功能，可協助您尋找需要的出版品。有些出版品不需付費即可檢視或下載。您也可以訂購出版品。出版品中心會以您當地的貨幣顯示價格。您可以透過下列網站存取「IBM 出版品中心」：

[www.ibm.com/e-business/linkweb/publications/servlet/pbi.wss](http://www.ibm.com/e-business/linkweb/publications/servlet/pbi.wss)

---

## 相關網站

下列網站提供 Storwize V3700 或相關產品或技術的相關資訊：

資訊類型	網站
Storwize V3700 支援	<a href="http://www.ibm.com/storage/support/storwize/v3700">www.ibm.com/storage/support/storwize/v3700</a>
IBM 儲存體產品的技術支援	<a href="http://www.ibm.com/storage/support/">www.ibm.com/storage/support/</a>
IBM 電子支援登錄	<a href="http://www.ibm.com/support/electronicssupport">www.ibm.com/support/electronicssupport</a>

---

## 傳送意見

歡迎您提出寶貴的意見，我們將致力於提供更精確的資訊並提高文件品質。

如果要提交關於此書或其他任何 Storwize V3700 文件的意見：

- 請移至 Storwize V3700 資訊中心網站的意見表，網址為：[pic.dhe.ibm.com/infocenter/storwize/v3700\\_ic/index.jsp?topic=/com.ibm.storwize.v3700.doc/feedback\\_v3700.htm](http://pic.dhe.ibm.com/infocenter/storwize/v3700_ic/index.jsp?topic=/com.ibm.storwize.v3700.doc/feedback_v3700.htm)。您可以利用這份表單來輸入及提交意見。您可以瀏覽至相關問題，利用頁面最底端的意見鏈結來自動識別您有意見的主題。
- 透過電子郵件，將您的意見傳送至 [starpubs@us.ibm.com](mailto:starpubs@us.ibm.com)。在電子郵件中加入下列資訊：
  - 出版品標題
  - 出版品書號
  - 您要提供意見的頁碼、表格號或圖解號
  - 任何應變更資訊的詳細說明

---

## 如何取得資訊、說明及技術協助

如果您需要說明、服務、技術協助，或只是需要 IBM 產品的相關資訊，您可以從 IBM 找到各式各樣的可用來源來協助您。

### 參考資訊

IBM 維護若干網頁，供您取得 IBM 產品和免費服務的相關資訊、產品實作和使用方法上的協助、分解與修正服務支援，以及最新的技術資訊。如需相關資訊，請參閱表 4。

表 4. 提供說明、服務與資訊的 IBM 網站

網站	位址
全球聯絡人目錄	<a href="http://www.ibm.com/planetwide">http://www.ibm.com/planetwide</a>
Storwize V3700 (2072) 支援	<a href="http://www.ibm.com/storage/support/storwize/v3700">www.ibm.com/storage/support/storwize/v3700</a>

表 4. 提供說明、服務與資訊的 IBM 網站 (繼續)

網站	位址
IBM System Storage 與 IBM TotalStorage 產品支援	<a href="http://www.ibm.com/storage/support/">www.ibm.com/storage/support/</a>

註：可用的服務、電話號碼及 Web 鏈結隨時會變更，而不另行通知。

## 說明及服務

在打電話尋求支援之前，請務必先備妥您的 IBM 客戶號碼。如果您在美國或加拿大，您可以打電話到 1 (800) IBM SERV 來尋求協助和服務。如果是其他地方，請參閱 <http://www.ibm.com/planetwide>，以取得您可以撥打的電話。

當從美國或加拿大打電話時，請選擇**儲存體**選項。代理人會依您問題的性質來決定電話的路徑是儲存體軟體或儲存體硬體。

如果您從美國或加拿大以外的地方打電話，打電話尋求協助時，您必須選擇**硬體**選項。當打電話給 IBM 來尋求產品的相關服務時，請遵循**硬體**選項的下列準則：

### 硬體選項

請提供序號及適當的 4 位數機型。如果是 Storwize V3700，機型就是 2072。

在美國及加拿大，硬體服務及支援可延長到同一天 24 小時全年無休。基本保固是指次一營業日 9x5 保固。

## 線上取得說明

您可以在 IBM 網站上，尋找產品、解決方案、夥伴及支援的相關資訊。

如果要尋找關於產品、服務和夥伴的最新資訊，請造訪 IBM 網站：[www.ibm.com/storage/support/storwize/v3700](http://www.ibm.com/storage/support/storwize/v3700)。

## 在電話詢問之前

致電之前，請確定您已經採取下列步驟來嘗試自行解決問題。

致電 IBM 支援中心之前，一些解決問題的建議如下：

- 檢查所有纜線，確定它們都已妥當連接。
- 檢查所有電源開關，確定已開啓系統及選用裝置。
- 使用您系統文件中的疑難排解資訊。資訊中心的疑難排解區段包含協助您診斷問題的程序。
- 移至 IBM 支援網站 ([www.ibm.com/storage/support/storwize/v3700](http://www.ibm.com/storage/support/storwize/v3700)) 來檢查技術資訊、提示、要訣及新的裝置驅動程式，或提交資訊要求。

## 使用文件

產品隨附的文件提供了 IBM 儲存體系統的相關資訊。

除了資訊中心，文件還包括列印的文件、線上文件、Readme 檔，以及說明檔。請參閱疑難排解資訊，以取得診斷指示。疑難排解程序可能會要求您下載已更新的裝置驅動程式或 機器碼。IBM 維護若干網頁，供您取得最新的技術資訊以及下載裝置驅動程式

和更新項目。如果要存取這些頁面，請造訪 [www.ibm.com/storage/support/storwize/v3700](http://www.ibm.com/storage/support/storwize/v3700) 並遵循指示。另外，部分文件可以透過「IBM 出版品中心」取得。

## 註冊「技術支援專線」供應項目

如果您對於如何使用機器及如何配置機器有任何疑問，請註冊「IBM 技術支援專線」供應項目，以獲得專業解答。

當硬體元件有問題或系統機器碼錯誤時，系統所提供的維護提供支援。關於如何使用系統提供的功能或關於如何配置系統，有時候您需要專家的建議。購買「IBM 技術支援專線」供應項目就可以讓您存取此專業建議。在部署系統時採納此建議，可省去未來的問題。

有關此供應項目的可用性以及購買它（如果貴國家/地區有提供的話），請聯絡當地 IBM 銷售人員或 IBM 支援中心。

---

## 最新消息

本版書籍包含因可用性測試書及其他意見而得出的新資訊及更新的資訊。不論您多麼熟悉安裝作業，都要閱讀所有步驟。



## 第 1 章 開始安裝之前

在您開始安裝系統之前，必須打開包裝驗證您的訂貨，然後進行其他準備。

快速安裝手冊包含一組指示，幫助您打開包裝並安裝您的系統。手冊分成三章。

1. 第 1 章, 『開始安裝之前』 (您正在閱讀的章節) 中的步驟包含驗證您的訂貨、熟悉硬體元件專有名詞, 以及確定符合環境要求。
2. 第 11 頁的第 2 章, 『安裝硬體』 中的步驟包含安裝硬體以及連接資料纜線和電源線。
3. 第 43 頁的第 3 章, 『配置系統』 幫助您建立配置檔, 以及存取 管理 GUI。管理 GUI 引導您完成起始配置程序。

重要資訊：

- 本手冊假設您已經從「Storwize V3700 資訊中心」閱讀了有關實體環境的規劃資訊。
- 請確定您提供的任何纜線均可用於安裝。

### 安裝情境

視您的訂單而定，本文件會引導您逐步完成下列實務練習的系統設定：

- 設定只包含一個控制機箱的新系統。在此情況下，不會安裝任何的擴充機箱。
- 設定包含一個控制機箱以及一或多個擴充機箱的新系統。
- 新增擴充機箱到現有的系統。在此情況下，您最初安裝了一個控制機箱（以及選擇性地安裝了一或多個擴充機箱）。您要新增擴充機箱到現有的系統。您不需要關閉系統電源。您可以在系統運作狀態下新增擴充機箱。

表 5. 不同安裝情境的步驟

新系統（僅含控制機箱）	新系統（控制機箱以及一或多個擴充機箱）	新增擴充機箱到現有的系統
第 4 頁的『檢閱您的封籤』	第 4 頁的『檢閱您的封籤』	第 4 頁的『檢閱您的封籤』
第 5 頁的『識別硬體元件』	第 5 頁的『識別硬體元件』	第 8 頁的『驗證環境需求』
第 8 頁的『驗證環境需求』	第 8 頁的『驗證環境需求』	第 9 頁的『檢閱機箱位置準則』
第 9 頁的『檢閱機箱位置準則』	第 9 頁的『檢閱機箱位置準則』	第 11 頁的『安裝支撐滑軌』 <sup>1</sup>
第 11 頁的『安裝支撐滑軌』	第 11 頁的『安裝支撐滑軌』	第 16 頁的『安裝機箱』 <sup>1</sup>
第 16 頁的『安裝機箱』	第 16 頁的『安裝機箱』	第 34 頁的『將 SAS 纜線連接至擴充機箱』 <sup>1</sup>
第 36 頁的『連接系統管理使用的乙太網路纜線』	第 34 頁的『將 SAS 纜線連接至擴充機箱』	第 41 頁的『開啓系統電源』 <sup>1</sup>
第 38 頁的『將光纖通道纜線連接到 8 Gbps 光纖通道 4 埠主機介面卡』	第 36 頁的『連接系統管理使用的乙太網路纜線』	第 47 頁的『新增擴充機箱至現有的系統』
第 41 頁的『開啓系統電源』	第 36 頁的『連接系統管理使用的乙太網路纜線』	

表 5. 不同安裝情境的步驟 (繼續)

新系統 (僅含控制機箱)	新系統 (控制機箱以及一或多個擴充機箱)	新增擴充機箱到現有的系統
第 43 頁的第 3 章, 『配置系統』	第 41 頁的 『開啓系統電源』	
	第 43 頁的第 3 章, 『配置系統』	
<sup>1</sup> 對您新增的每一個擴充機箱完成這些步驟。		

## 熟悉下列資訊

- 請參閱第 x 頁的 『Storwize V3700 的警告注意事項』 和第 x 頁的 『Storwize V3700 的危險注意事項』，以取得可能對您造成危險的狀況摘要。安裝之前，請先閱讀並理解下列警告與危險聲明。
- 抬起時請使用安全的方法。完全裝滿的機箱重量約 26 公斤 (57 磅)。需要至少兩人協力來抬起和安裝機箱到機架中，或從機架移除機箱。

### 注意：

在抬起時，請使用安全的作法。

		
18-32 公斤 (39.7-70.5 磅)	32-55 公斤 (70.5-121.2 磅)	≥ 55 公斤 ≥ (121.2 磅)

svc00146

### (27)

另外，也請記住，裝滿設備的機架極為沉重。

**危險：** 重型設備 - 操作不當可能會導致人身傷害或設備損壞。(D006)

- 即使開啓電源的步驟與這個產品所遵循的指示稍有不同，您也應該遵循下列一般預防措施

## 危險

在使用系統或身處系統周圍時，請遵循下列預防措施：

來自電源、電話及通訊纜線的電壓與電流都很危險。為了避免電擊的危險，請執行下列動作：

- 請只用 **IBM** 提供的電源線來接上此裝置的電源。請勿將 **IBM** 提供的電源線用於任何其他產品。
- 請勿打開或維修任何電源供應器組件。
- 請勿在雷雨天氣連接或拔掉任何纜線，或是安裝、維護或重新配置本產品。
- 產品可能配備多條電源線。為了移除所有危險電壓，請先拔掉所有電源線。
- 將所有電源線連接到適當接線及接地的電源插座。請確定插座根據系統銘板提供適當的電壓和相位旋轉。
- 將任何會連接到本產品的設備，連接到適當接線的插座。
- 儘可能只用單手來連接或拔掉信號線。
- 絕對不可以在有火災、水災或房屋倒塌跡象時，打開任何設備。
- 除非安裝和配置程序中另有指示，否則請先拔掉已連接的電源線、電信系統、網路及數據機，然後再打開裝置蓋板。
- 在安裝、移動或打開本產品或連接裝置的蓋板時，請依照下列程序的說明來連接和拔掉纜線。

如果要拔掉纜線，請執行下列動作：

1. 關閉所有裝置（除非另有指示）。
2. 從插座移除電源線。
3. 從連接器移除信號線。
4. 從裝置移除所有纜線。

如果要連接纜線，請執行下列動作：

1. 關閉所有裝置（除非另有指示）。
  2. 將所有纜線連接到裝置。
  3. 將信號線連接到連接器。
  4. 將電源線連接到插座。
  5. 打開裝置。
- 系統內及系統周圍，可能會有銳利的邊緣、邊角及接合處。操作設備時請小心，避免割傷、擦傷及夾傷。

**(D005)**

## 所需工具

系統安裝唯一需要的工具是一字螺絲起子。

## 檢閱您的封籤

在您打開裝運貨物之後，必須驗證內容與封籤。

在每一個箱子中，找到封籤。驗證封籤上列出的項目符合箱子中的內容，以及您訂購的所有選購項目都包含在清單中。您的出貨內容可能包含其他項目，視訂單而定。

註：如果您是透過轉銷商購買您的設備，有些選購配件可能已經預先安裝。如需詳細資料，請聯絡您的供應商，

- \_\_ • 控制機箱或擴充機箱：
  - **LFF** 機箱有 12 個 3.5 吋磁碟機使用的大型機槽。
  - **SFF** 機箱有 24 個 2.5 吋磁碟機使用的小型機槽。

表 6. Storwize V3700 型號

機型/型號	特性碼	產品編號	說明
2072-12C	ACAN	2072L2C	IBM Storwize V3700 LFF 雙控制機箱
2072-12E	ACAS	2072LEU	IBM Storwize V3700 LFF 擴充機箱
2072-24C	ACBN	2072S2C	IBM Storwize V3700 SFF 雙控制機箱
2072-24E	ACBS	2072SEU	IBM Storwize V3700 SFF 擴充機箱

- \_\_ • 機架裝載硬體套件，包括：
  - \_\_ – 二個滑軌（右和左組件）
  - \_\_ – 兩個滑軌彈簧
  - \_\_ – 兩套滑軌裝載螺絲
  - \_\_ – 兩套替代滑軌裝載釘（大型和小型）可用於非 IBM 機架
- \_\_ • 兩條電源線，用於連接機架裝載式配電裝置
- \_\_ • 磁碟機槽填充板（已安裝在機箱）
- \_\_ • 出版品套件（包括用來起始設定系統的 USB 快閃記憶體隨身碟）

### 適用控制機箱的選購配件：

- \_\_ • 快取記憶體升級
- \_\_ • 4 埠 8 Gbps 光纖通道主機介面卡，已安裝 2 個小型可插拔式 (SFP) 收發器
- \_\_ • 2 個額外的光纖通道 SFP 收發器
- \_\_ • 光纖通道纜線
- \_\_ • SAS 纜線
- \_\_ • 4 埠 1 Gbps iSCSI 主機介面卡
- \_\_ • 2 埠 10 Gbps iSCSI / FCoE 主機介面卡
- \_\_ • 磁碟機
- \_\_ • 連接牆壁插座的電源線



適用擴充機箱的選購配件：

- • 擴充機箱連接纜線
- • 磁碟機
- • 連接牆壁插座的電源線

## 識別硬體元件

下列圖形和說明會識別控制機箱和擴充機箱的各個硬體元件和埠位置。

### 控制機箱元件

圖 1 顯示控制機箱的背面圖，並識別電源供應器單元和節點機匣的位置。

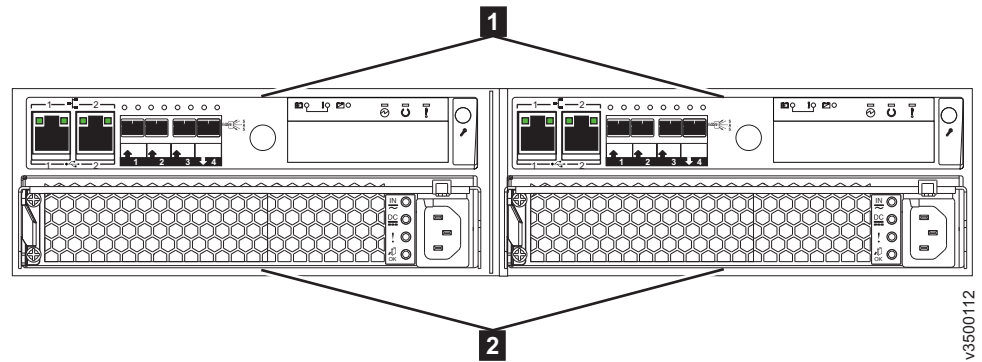


圖 1. Storwize V3700 控制機箱的背面圖

- **1** 節點機匣
- **2** 電源供應器單元

註：圖 1 顯示節點機匣的起始配置，未安裝任何主機介面卡選購配件。

圖 2 顯示 Storwize V3700 控制機箱的背面圖，並識別埠的位置。

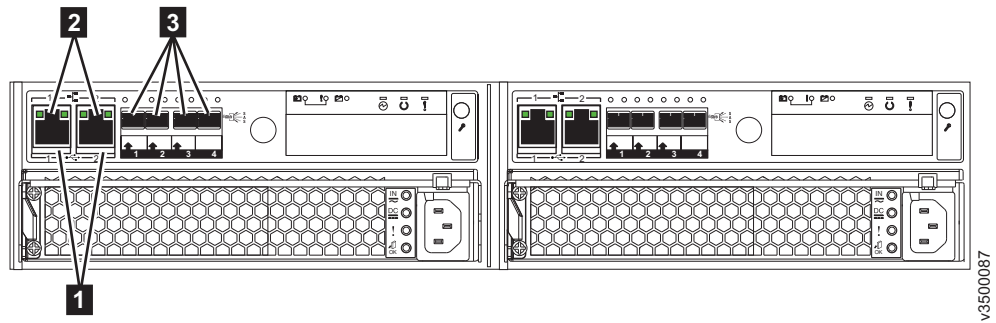


圖 2. 控制機箱背面的資料埠

- **1** USB 埠。每一個機匣有兩個 USB 埠。在安裝期間已使用一個埠。
- **2** 乙太網路埠。每一個機匣有兩個 1 Gbps 乙太網路埠。  
埠 1 必須連接以進行系統管理。可以選擇性地用於 iSCSI 主機連線功能。  
埠 2 選用項目。可用於 iSCSI 主機連線功能或提供另一個（備援）管理位址。
- **3** 序列連接 SCSI (SAS) 埠。每一個機匣有四個 SAS 埠。埠 1 和 3 選擇性地用來連接到主機系統。不使用埠 4。

## 擴充機箱元件

圖 3 顯示擴充機箱的背面圖，並識別電源供應器裝置和擴充機匣的位置。

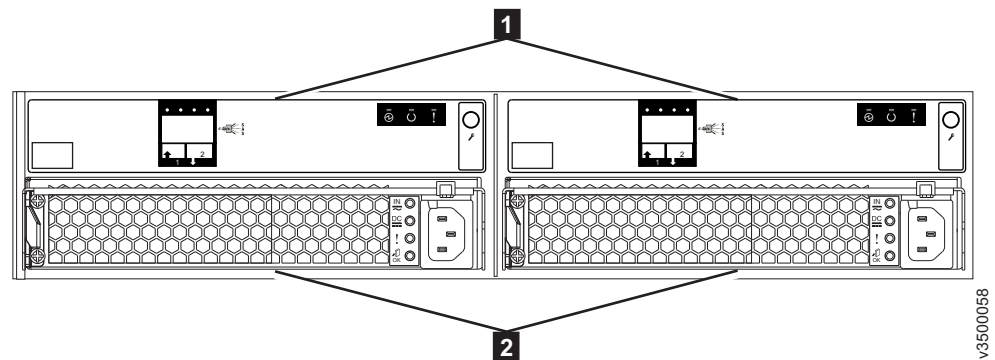


圖 3. Storwize V3700 擴充機箱的背面圖

- **1** 擴充機匣
- **2** 電源供應器單元

圖 4 顯示擴充機匣的背面圖，並識別 SAS 埠的位置。

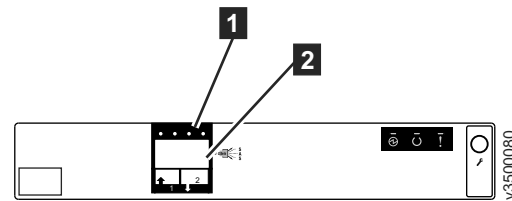


圖 4. 擴充機匣後方的 SAS 埠和 LED

- **1** LED
- **2** SAS 埠

每一個機匣有兩個 SAS 埠，左邊編號為 1，右邊編號為 2。埠 1 一定會使用。如果這不是鏈結中的最後一個機箱，才會使用埠 2。

## 其他硬體

包裝中的 USB 快閃記憶體隨身碟（圖 5）附有出版品，而且還包含起始設定工具，可用來完成起始系統配置。

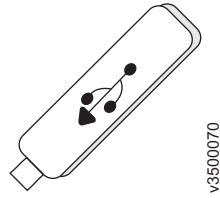


圖 5. USB 快閃記憶體隨身碟

---

## 驗證環境需求

必須符合實體網站的環境和電子需求，以確保您的系統能夠可靠地運作。

這個程序包括驗證在適當的機架中是否有足夠的可用空間，以及是否符合電源和環境條件需求。此文件假設您已完成系統的環境實體規劃。

如果尚未完成系統的環境規劃，請參閱「Storwize V3700 資訊中心」中的 *Storwize V3700 實體安裝規劃* 主題。

---

## 檢閱機箱位置準則

在安裝機箱之前，您必須熟悉這些機箱位置準則。

### 僅安裝控制機箱

如果您只安裝控制機箱，請遵循這些準則。

將機箱放在機架中，讓您容易檢視以及進行維修。請確定機箱的位置夠低，能讓機架維持穩定，並提供能讓二位以上的人員安裝和移除機箱的通道。

### 安裝控制機箱以及一或多個擴充機箱

如果您要安裝一個控制機箱和一或多個擴充機箱，請遵循這些準則。

- 每一個要安裝的 Storwize V3700 機箱需要 2U 的機架空間。
- 每一個組合好的機箱重量超過 18 公斤。機架前方必須有足夠的空間可供兩人來安全地搬運機箱。
- 將構成一個系統的所有機箱安裝在機架中的連續位置，讓控制機箱放在最上方。
- 每一個控制機箱支援連接最多四個擴充機箱。如果這個系統的安裝少於四個擴充機箱，請在系統下方保留空間以供未來擴充。
- 如果機架只要部分填滿，機箱安裝位置要夠低，讓機架維持穩定，並且能容易存取機箱以進行維修。

### 新增擴充機箱至現有的系統

如果您要新增擴充機箱到現有的系統，請遵循這些準則。

- 您不需要關閉系統電源。您可以在系統運作狀態下新增擴充機箱。
- 在控制機箱下方直接新增第一個擴充機箱。
- 在第一個擴充機箱下方直接新增第二個，以此類推。



---

## 第 2 章 安裝硬體

驗證您具備需要的所有硬體元件之後，即可進行安裝。

您已完成驗證出貨內容的起始步驟，而且已熟悉硬體元件。您已確認符合電源和環境需求，並已規劃機箱的位置。現在可以開始安裝硬體元件和連接資料纜線和電源線。

---

### 安裝支撐滑軌

在安裝機箱之前，您必須先安裝支撐滑軌。

#### 程序

如果要安裝支撐滑軌，請完成下列步驟。

1. 找到機架裝載滑軌和螺絲（圖 6）。滑軌組件包含必須安裝在機櫃中的兩個滑軌。

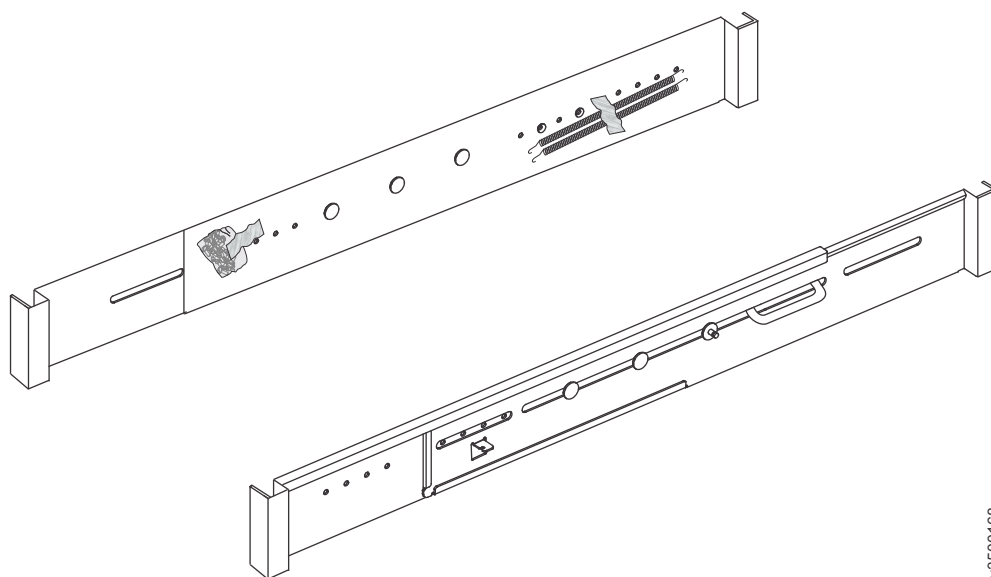
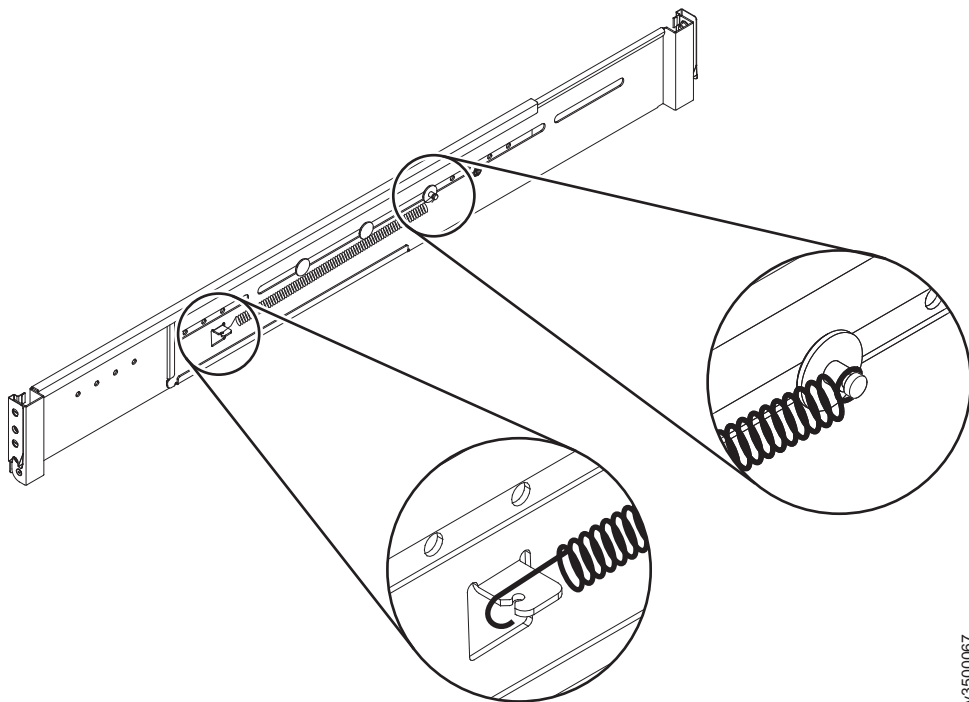


圖 6. 機架裝載滑軌和螺絲

2. 移除固定於其中一個滑軌的彈簧。

v3500168

3. 將彈簧裝到每一個滑軌的外部。
  - a. 將彈簧的圓圈端連接到滑軌上的螺釘頭（請參閱圖 7）。
  - b. 拉長彈簧，將彈簧的連結鉤端連接到滑軌的卡榫上。



v3500067

圖 7. 安裝滑軌彈簧



4. 從機櫃前面操作，識別機架中要安裝支撐滑軌的兩個標準機架單位 (2U) 的空間。  
圖 8 顯示已識別前方裝載孔的兩個機架單元。

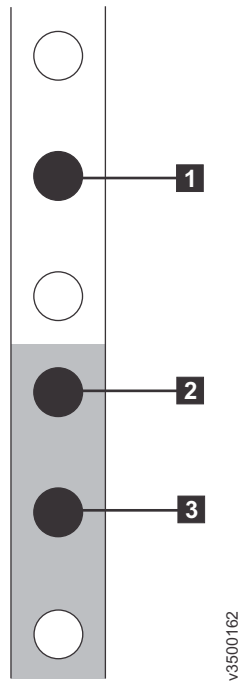


圖 8. 機架前方的孔位

- **1** 上方滑軌裝載托架釘
- **2** 下方滑軌裝載托架釘
- **3** 機架裝載螺絲孔

註：每條滑軌的前托架隨附有兩個中型托架釘，後托架隨附有兩個中型托架釘。中型托架釘用來安裝在 19 吋的 IBM 機櫃中。如果您要將儲存機箱安裝在非 IBM 機櫃，您可能需要將用於滑軌前後的中型托架釘組，換成滑軌套件所附的小型或大型托架釘。

5. 在滑軌的每一端，抓住卡榫 **1**，穩穩地拉開樞紐托架（請參閱圖 9）。

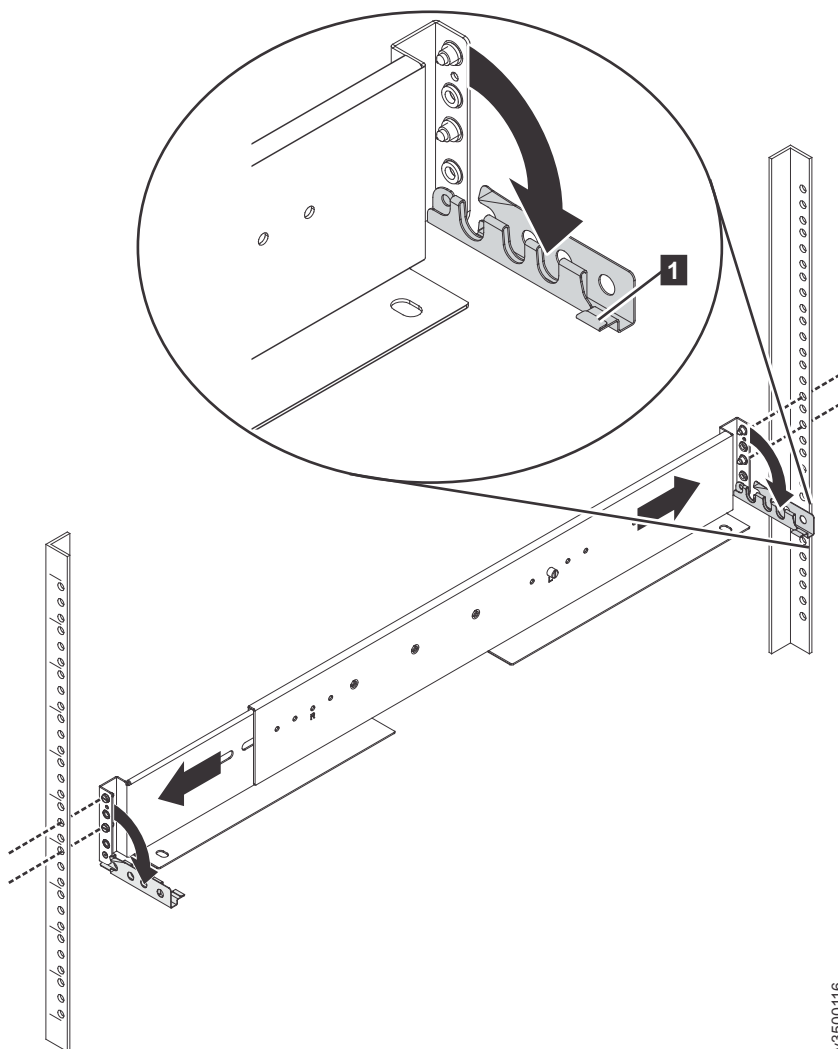
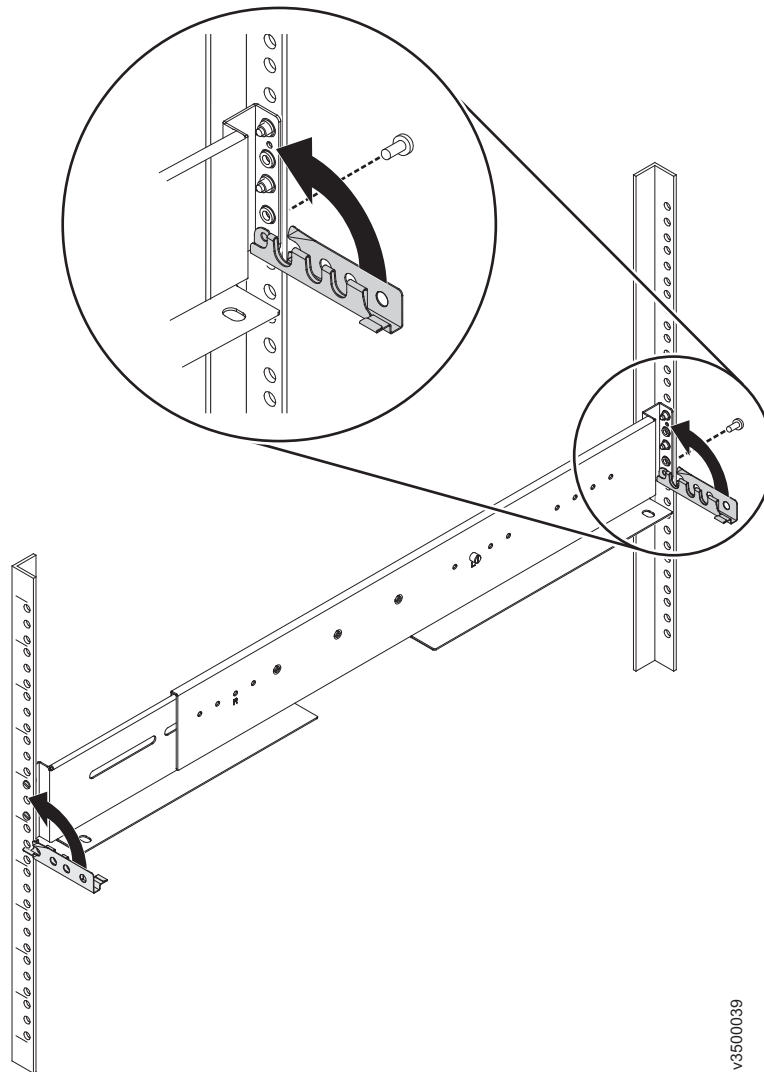


圖 9. 打開樞紐托架

6. 將滑軌托架的洞孔與前後端機架式機櫃凸緣的洞孔對齊。確定滑軌對齊機櫃的內部。

v3500116

7. 在滑軌後方，將兩個托架釘按入機架凸緣的洞孔，然後關閉後方樞紐拖架，將滑軌固定到機櫃凸緣（請參閱圖 10）。



v3500039

圖 10. 關閉樞紐托架並安裝後方螺絲

8. 在滑軌前方，將兩個托架釘按入機架凸緣的洞孔，然後關閉前方樞紐拖架，將滑軌固定到機櫃凸緣（請參閱圖 10）。
9. 使用 M5 螺絲將滑軌後方固定到後方機架凸緣（請參閱圖 10）。
10. 重複步驟，將另一邊的滑軌固定到機櫃。
11. 對每一個其他的機箱重複此程序來安裝滑軌。

## 安裝機箱

請遵循您的機箱位置規劃來安裝控制機箱（以及選擇性的一或多個擴充機箱）。

### 關於這項作業

注意：

- 如果要抬起機箱並安裝到機架中，需要至少兩人協力進行。
- 請從機架底部向上開始裝載，以確保機架的穩定性。請由上而下清空機架。

### 程序

如果要安裝機箱，請完成下列步驟。

1. 將機箱對齊機櫃前面。
2. 小心地將機箱沿著滑軌滑入機架，直到機箱完全插入為止（請參閱圖 11）。

註：滑軌並非設計來支撐部分插入的機箱。機箱一定要完全插入就位。

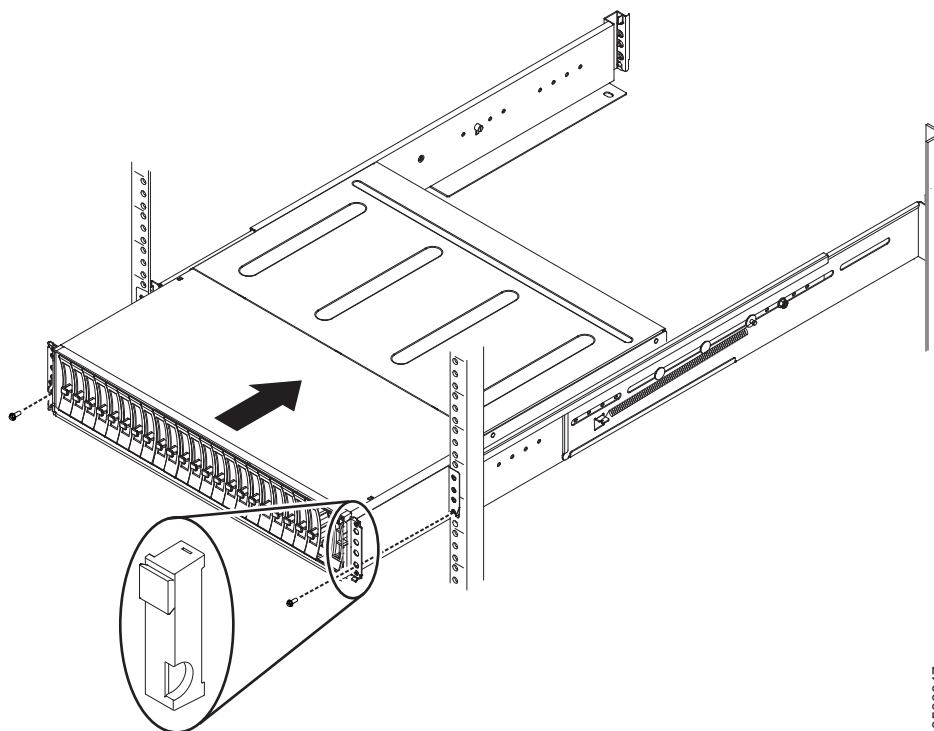


圖 11. 插入機箱

3. 在磁碟組件的任一端，擠壓把手並將端蓋下方拉開以移除機箱端蓋，然後鬆開機箱頂端的卡榫。
4. 在機架裝載螺絲孔使用螺絲固定機箱。
5. 依照圖 11 中的顯示內容來重新安裝左右端蓋。左端蓋在機箱邊緣有對齊狀態 LED（發光二極體）的指示燈視窗。
  - a. 確定端蓋的序號與機箱背面的序號相符。
  - b. 將端蓋上方的插槽套至機箱凸緣的卡榫上。

- c. 向下旋轉端蓋，直到卡入定位為止。
- d. 請確定端蓋的內面與機箱基座齊平。

---

## 在控制機箱中安裝選購配件

如果您已購買用於控制機箱的主機介面卡或快取記憶體升級，且這些選購配件並未預先安裝，您必須開啓每一個節點機匣並安裝選購配件。

**註：**您必須在所有節點機匣中安裝相同的選購配件。

首先，依照第 18 頁的『開啓節點機匣』中的說明方式來開啓機匣。然後，請參閱您要安裝之選購配件的程序：

- 第 20 頁的『安裝 8 Gbps 光纖通道 4 埠主機介面卡』
- 第 22 頁的『安裝 10 Gbps iSCSI-FCoE 2 埠主機介面卡』
- 第 25 頁的『安裝 1 Gbps iSCSI 4 埠主機介面卡』
- 第 26 頁的『安裝 SAS 4 埠主機介面卡』
- 第 28 頁的『安裝 8 GB 快取記憶體升級』

最後，關閉機匣，將機匣安裝到控制機箱中（請參閱第 30 頁的『關閉節點機匣』）。

**註：**磁碟機也可以安裝在控制機箱中，但是該程序不涉及開啓任何節點機匣。如需詳細資料，請參閱第 32 頁的『安裝磁碟機』。

## 開啓節點機匣

您必須打開機匣外蓋取得存取之後，才能在節點機匣中安裝選購配件。

### 程序

如果要打開機匣，請完成下列步驟。

1. 如果機匣已安裝在機箱中，請依圖 12 所示來卸下機匣。
  - a. 解栓鬆開拉桿並拉開。機匣會移出插槽大約 0.6 公分（0.25 吋）。
  - b. 將機匣滑出機箱。

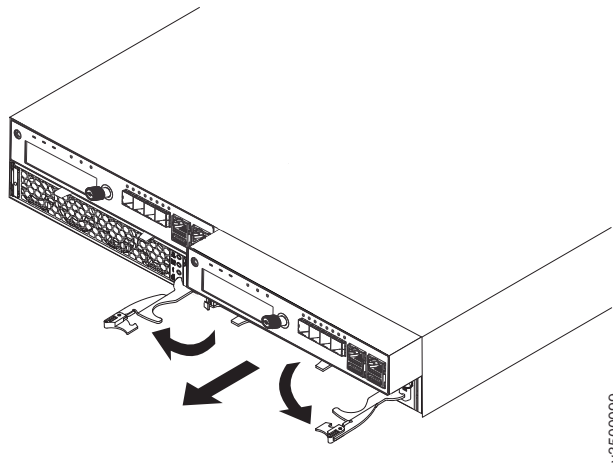


圖 12. 卸下節點機匣

2. 將機匣翻面並打開外蓋，如圖 13 所示。
  - a. 按下外蓋上的凹陷藍色觸控點。
  - b. 將外蓋滑離開機匣的翼型螺絲端。

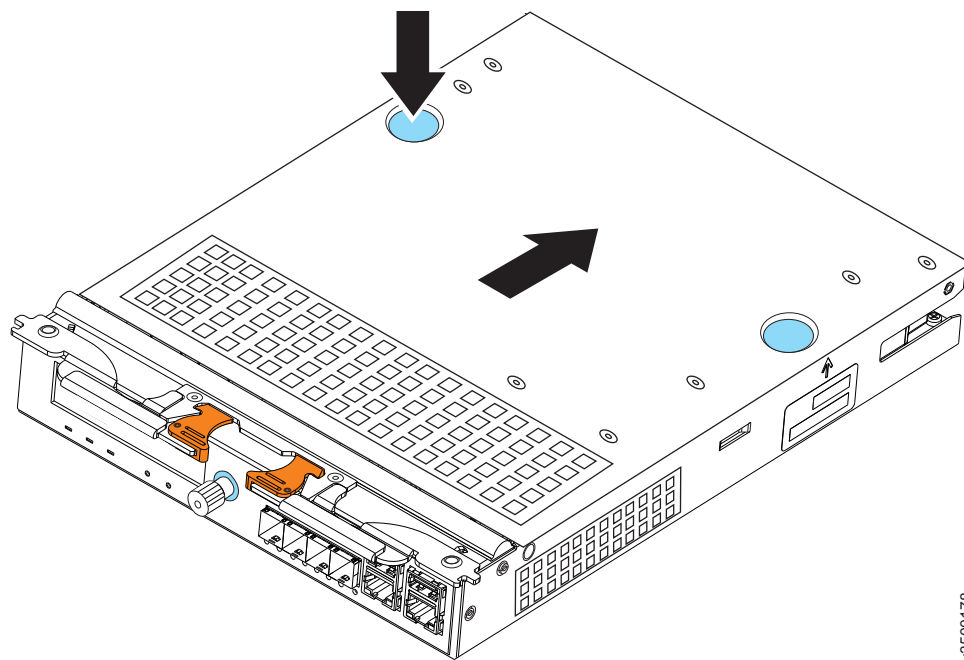


圖 13. 移除機匣外蓋

v3500178

## 安裝 8 Gbps 光纖通道 4 埠主機介面卡

如果您購買了未預先安裝的 FC ACHK 8 Gbps 光纖通道 4 埠主機介面卡，您必須將它安裝在節點機匣中。

### 開始之前

8 Gbps 光纖通道 4 埠主機介面卡安裝在控制機箱中的節點機匣。如果您的控制機箱有兩個節點機匣，則必須在兩個機匣中安裝相同的選購配件。在您還沒有兩個 8 Gbps 光纖通道 4 埠主機介面卡選購配件之前，請不要開始安裝作業。

### 關於這項作業

註：主機介面卡有四個埠，但是只安裝了兩個小型可插拔式 (SFP) 收發器。

### 程序

如果要安裝主機介面卡，請完成下列步驟。

1. 從主機介面卡（圖 14）移除 SFP 收發器。如果要移除 SFP 收發器，將鬆開把手轉開並用它來將收發器拉出埠。

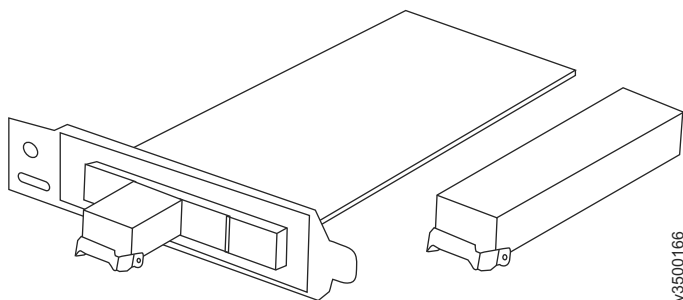


圖 14. 主機介面卡和 SFP 收發器



2. 鬆開固定翼型螺絲 **1**，如圖 15 所示。

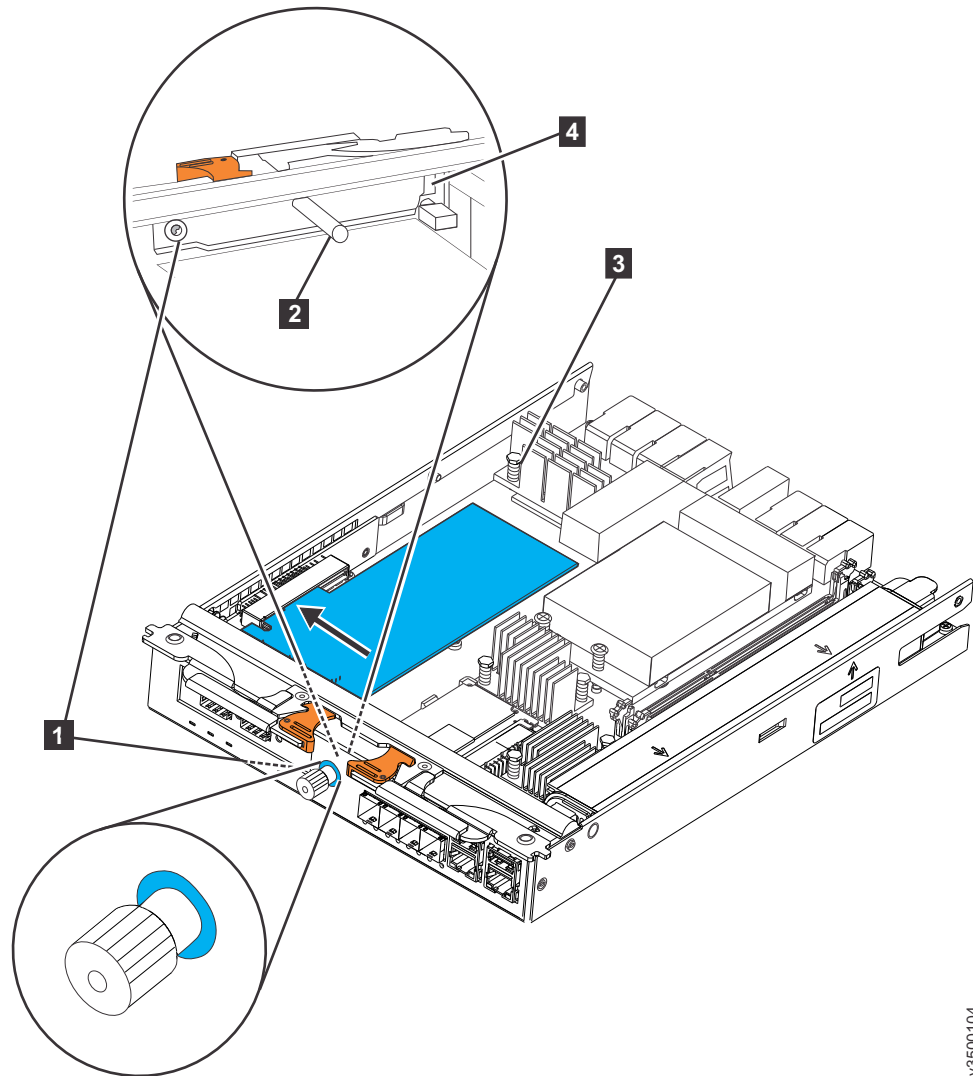


圖 15. 安裝 8 Gbps 光纖通道 4 埠主機介面卡

- **1** 固定翼型螺絲
- **2** 填充把手
- **3** 主機介面卡
- **4** 勾槽

3. 從機匣內部，抓住填充把手 **2**，然後將填充板滑向翼型螺絲，使填充板脫離勾槽 **4**。
4. 移除填充板。
5. 將主機介面卡 **3** 插入機匣，如圖 15 所示
6. 將主機介面卡的裝載托架，於機匣的翼型螺絲端對齊主機介面卡洞孔的內部，確定面板尾端的卡榫對齊勾槽 **4**。
7. 對齊主機介面卡的連接邊緣與機匣內主機介面卡連接器中的插槽。
8. 在主機介面卡的另一邊緣施壓，將卡片推入主機介面卡連接器。

v3500104

9. 檢查主機介面卡已平均地安裝到插槽中，然後旋緊固定翼型螺絲 **1**。
10. 重新安裝 SFP 收發器。如果要安裝收發器，請將收發器完全推入埠中，然後關閉鬆開把手。
11. 如果您購買了其他的 2 收發器選購配件，請將額外的 SFP 收發器安裝在其餘的埠。

## 安裝 10 Gbps iSCSI-FCoE 2 埠主機介面卡

如果您購買了 FC ACHM 10 Gbps iSCSI-FCoE 2 埠主機介面卡（未預先安裝），您必須將它安裝在節點機匣中。

### 開始之前

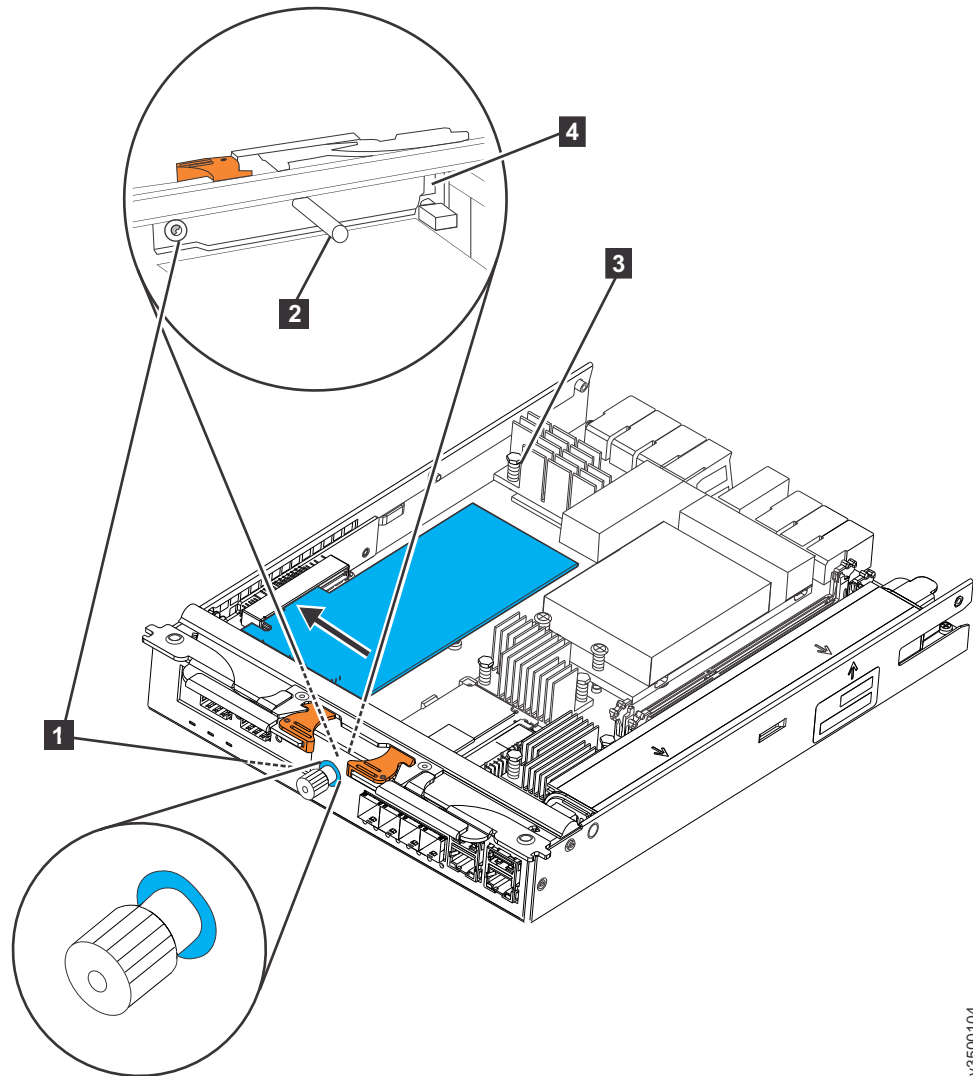
10 Gbps iSCSI-FCoE 2 埠主機介面卡安裝在控制機箱中的節點機匣。如果您的控制機箱有兩個節點機匣，則必須在兩個機匣中安裝相同的選購配件。在您還沒有兩個 10 Gbps iSCSI-FCoE 2 埠主機介面卡選購配件之前，請不要開始安裝作業。

### 程序

如果要安裝主機介面卡，請完成下列步驟。

1. 從主機介面卡移除每一個 SFP 收發器。如果要移除 SFP 收發器，將鬆開把手轉開並用它來將收發器拉出埠。

2. 鬆開固定翼型螺絲 **1**，如圖 16 所示。



v3500104

圖 16. 安裝 10 Gbps iSCSI-FCoE 2 埠主機介面卡

- **1** 固定翼型螺絲
- **2** 填充把手
- **3** 主機介面卡
- **4** 勾槽

3. 從機匣內部，抓住填充把手 **2**，然後將填充板滑向機匣中央，使填充板脫離勾槽。
4. 移除填充板。
5. 將主機介面卡 **3** 插入機匣，如圖 16 所示。
6. 將主機介面卡的裝載托架，對齊主機介面卡洞孔（緊鄰翼型螺絲）的內部，確定面板尾端的卡榫對齊勾槽。
7. 對齊主機介面卡的連接邊緣與機匣內主機介面卡連接器中的插槽。
8. 在主機介面卡的另一邊緣施壓，將卡片推入主機介面卡連接器。
9. 檢查主機介面卡已平均地安裝到插槽中，然後旋緊固定翼型螺絲 **1**。

10. 重新安裝於第 22 頁的 1 步驟中所卸下的 SFP 收發器。如果要安裝收發器，請將收發器完全推入埠中，然後關閉鬆開把手。

**註：**請將 SFP 收發器返回原來移除的相同埠。

## 安裝 1 Gbps iSCSI 4 埠主機介面卡

如果您購買 FC ACHL 1 Gbps iSCSI 4 埠主機介面卡（未預先安裝），您必須將它安裝在節點機匣中。

### 開始之前

1 Gbps iSCSI 4 埠主機介面卡安裝在控制機箱中的節點機匣。如果您的控制機箱有兩個節點機匣，則必須在兩個機匣中安裝相同的選購配件。在您還沒有兩個 1 Gbps iSCSI 4 埠主機介面卡選購配件之前，請不要開始安裝作業。

### 程序

如果要安裝主機介面卡，請完成下列步驟。

1. 鬆開固定翼型螺絲 **1**，如圖 17 所示。

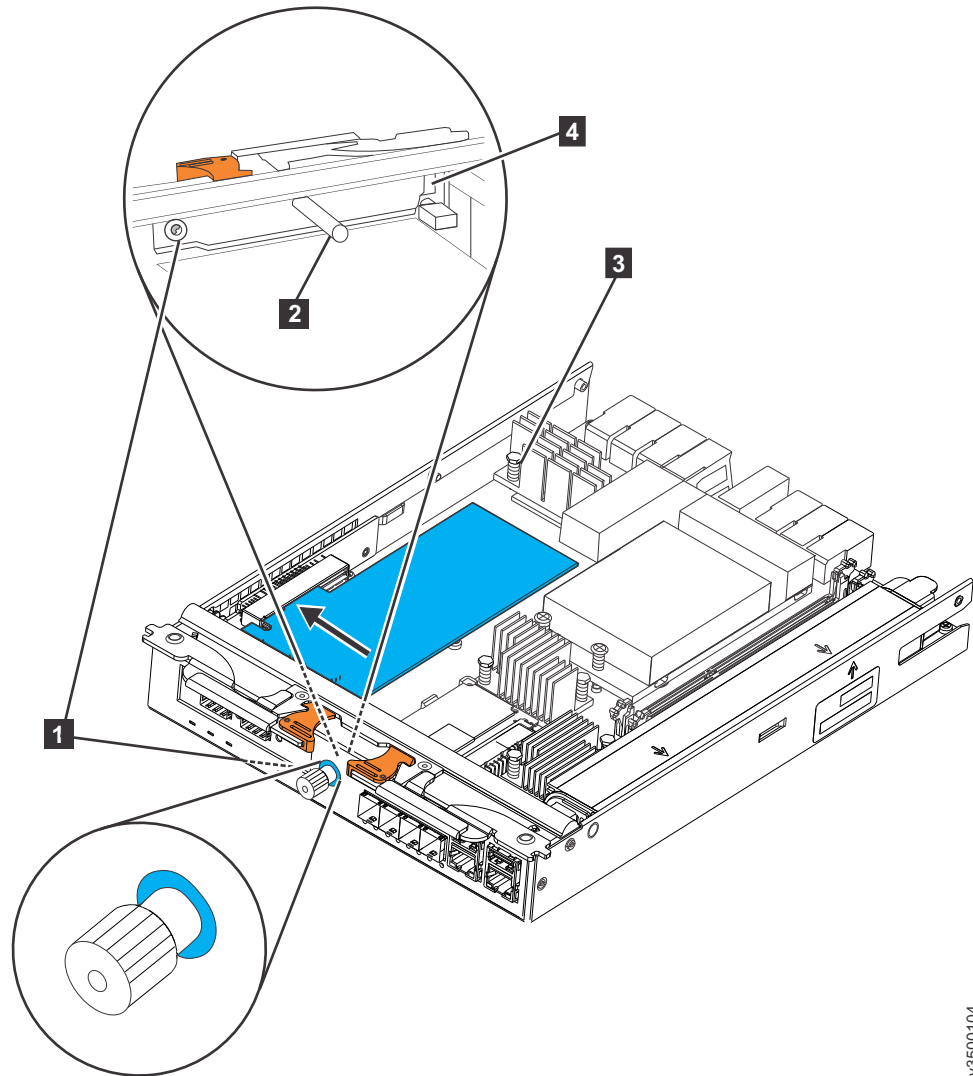


圖 17. 安裝 1 Gbps iSCSI 4 埠主機介面卡

- **1** 固定翼型螺絲

v3500104

- **2** 填充把手
  - **3** 主機介面卡
  - **4** 勾槽
2. 從機匣內部，抓住填充把手 **2**，然後將填充板滑向機匣中央，使填充板脫離勾槽。
  3. 移除填充板。
  4. 將主機介面卡 **3** 插入機匣，如第 25 頁的圖 17 所示。
  5. 將主機介面卡的裝載托架，於機匣背面對齊主機介面卡洞孔的內部，確定面板尾端的卡榫對齊勾槽。
  6. 對齊主機介面卡的連接邊緣與機匣內主機介面卡連接器中的插槽。
  7. 在主機介面卡的另一邊緣施壓，將卡片推入主機介面卡連接器。
  8. 檢查主機介面卡已平均地安裝到插槽中，然後旋緊固定翼型螺絲 **1**。

## 安裝 SAS 4 埠主機介面卡

如果您購買 FC ACHJ SAS 4 埠主機介面卡（未預先安裝），您必須將它安裝在節點機匣中。

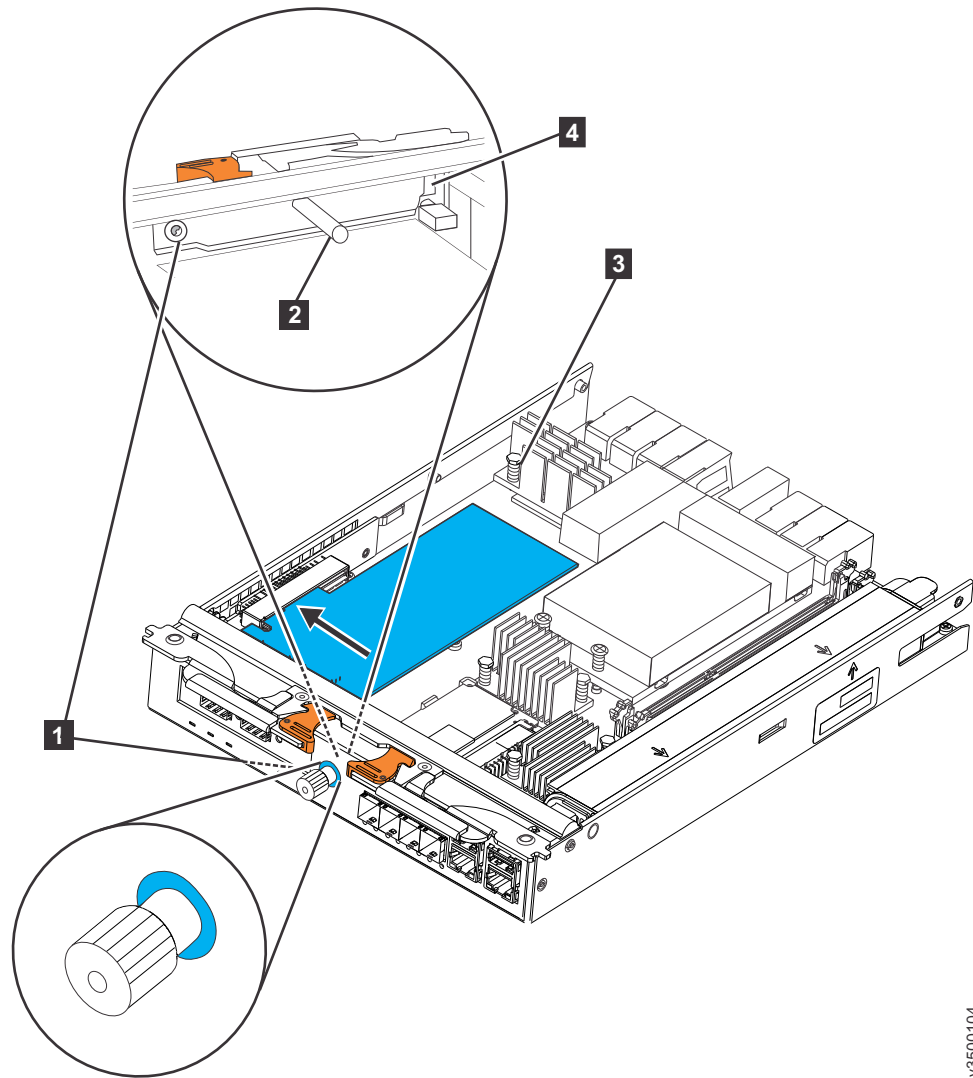
### 開始之前

SAS 4 埠主機介面卡安裝在控制機箱中的節點機匣。如果您的控制機箱有兩個節點機匣，則必須在兩個機匣中安裝相同的選購配件。在您還沒有兩個 SAS 4 埠主機介面卡選購配件之前，請不要開始安裝作業。

### 程序

如果要安裝主機介面卡，請完成下列步驟。

1. 鬆開固定翼型螺絲 **1**，如第 27 頁的圖 18 所示。



v3500104

圖 18. 安裝 SAS 4 埠主機介面卡

- **1** 固定翼型螺絲
  - **2** 填充把手
  - **3** 主機介面卡
  - **4** 勾槽
2. 從機匣內部，抓住填充把手 **2**，然後將填充板滑向機匣中央，使填充板脫離勾槽。
  3. 移除填充板。
  4. 將主機介面卡 **3** 插入機匣，如圖 18 所示。
  5. 將主機介面卡的裝載托架，於機匣背面對齊主機介面卡洞孔的內部，確定面板尾端的卡榫對齊勾槽。
  6. 對齊主機介面卡的連接邊緣與機匣內主機介面卡連接器中的插槽。
  7. 在主機介面卡的另一邊緣施壓，將卡片推入主機介面卡連接器。
  8. 檢查主機介面卡已平均地安裝到插槽中，然後旋緊固定翼型螺絲 **1**。

## 安裝 8 GB 快取記憶體升級

如果您購買「FC ACHB 8 GB 快取升級」選購配件（未預先安裝），您必須安裝它。

### 開始之前

「8 GB 快取升級」選購配件是安裝在控制機箱中的節點機匣。如果您的控制機箱有兩個節點機匣，則必須在兩個機匣中安裝相同的選購配件。在您還沒有兩個「快取升級」選購配件之前，請不要開始安裝作業。

### 關於這項作業

「快取升級」選購配件由 4 GB 記憶體模組所組成。當新增至節點機匣時，機匣中的總記憶體會增加至 8 GB。

記憶體模組插入記憶體插槽 2，位在現有記憶體模組和電池之間（圖 19）。

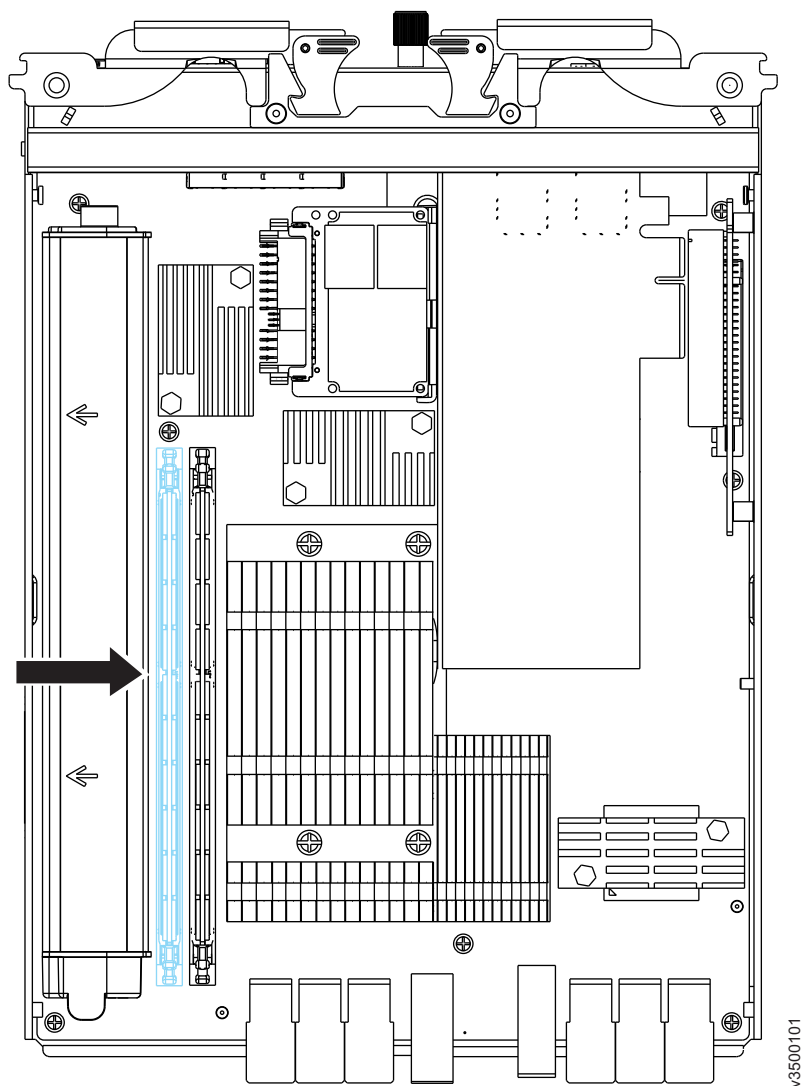


圖 19. 安裝快取記憶體升級的位置



## 程序

如果要安裝記憶體模組選購配件，請完成下列步驟。

1. 打開記憶體模組連接器兩端的固定夾，如圖 20 所示。

**警告：** 爲了避免固定夾斷裂或損壞記憶體模組連接器，請小心地打開和關閉固定夾。

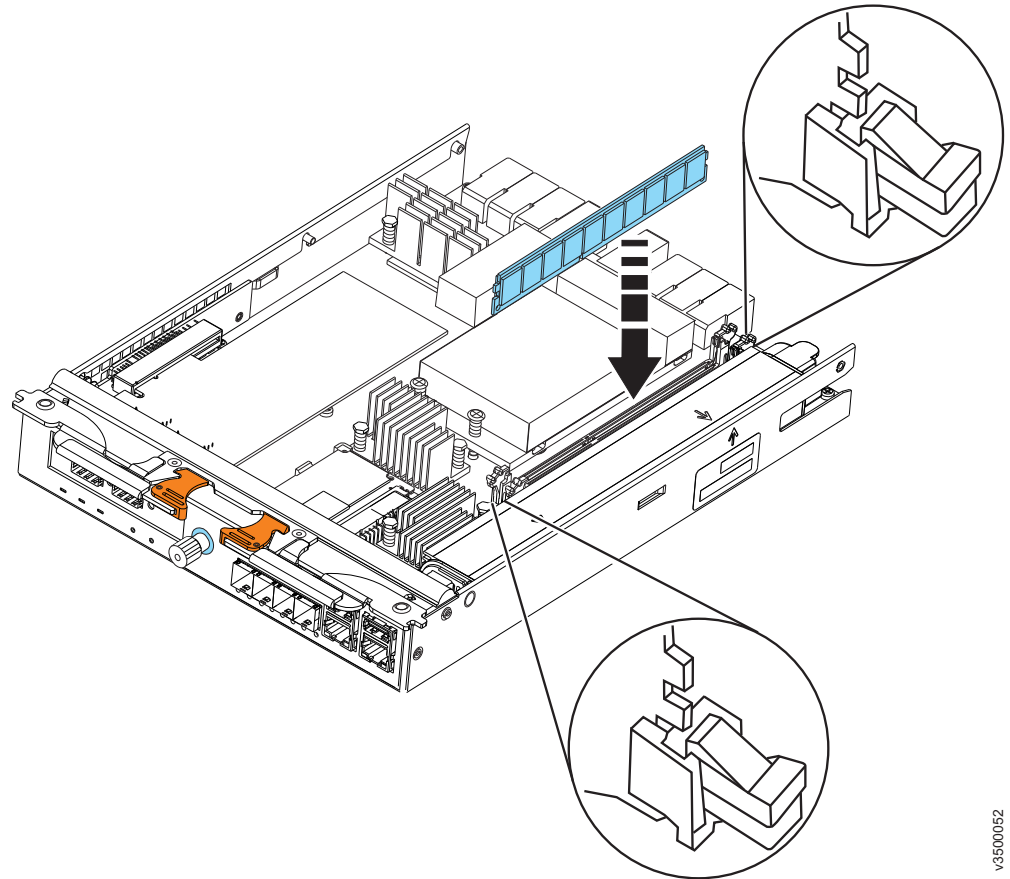


圖 20. 安裝記憶體模組選購配件

2. 將內含記憶體模組的防靜電包裝觸碰機匣外部任何未塗漆的金屬表面。
3. 從包裝中取出記憶體模組。
4. 將記憶體模組的方向正確對齊連接器的缺口。
5. 記憶體模組邊緣對齊連接器兩端的溝槽，將模組插入連接器（請參閱圖 20）。
6. 同時對記憶體模組兩端施力，將模組牢固地向下直壓入連接器。當模組牢固地進入連接器時，固定夾即會卡入鎖定位置。

**註：** 如果您可以看得見模組和固定夾之間有間隙，表示模組沒有正確插入。請打開固定夾、移除模組，然後重新插入。

v3500052

## 關閉節點機匣

在節點機匣中安裝選購配件之後，您必須關閉機匣外蓋，並將機匣安裝到控制機箱中。

### 程序

如果要關閉機匣，請完成下列步驟。

1. 依照圖 21 中的顯示內容來重新安裝外蓋。
  - a. 將外蓋上的四個連結鉤槽對齊機匣上的插腳。
  - b. 將外蓋推向門鎖，鬆開拉桿，直到卡入定位。

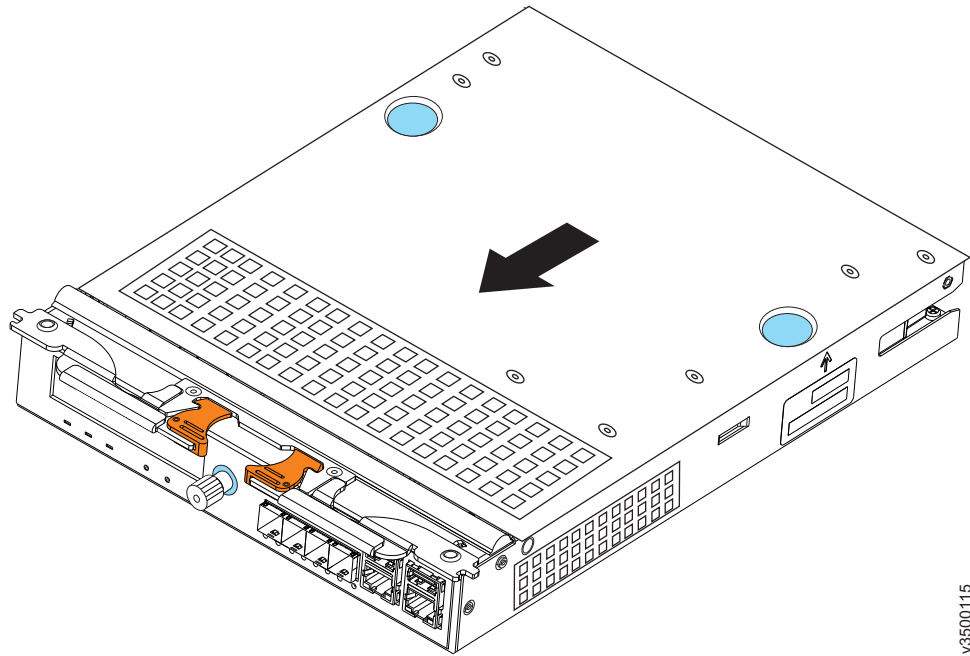


圖 21. 重新安裝機匣外蓋

v3500115

2. 將機匣翻面，然後安裝到控制機箱中，如圖 22 所示。
  - a. 讓門鎖和鬆開拉桿完全延伸，將機匣滑入機箱，直到拉桿開始向內移動為止。
  - b. 同時關閉門鎖和鬆開拉桿。

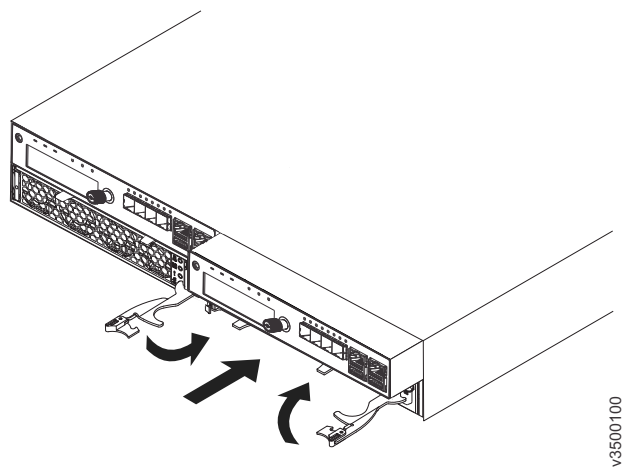


圖 22. 安裝節點機匣

v3500100

## 安裝磁碟機

如果您購買的磁碟機沒有預先安裝，您必須安裝它們。

### 關於這項作業

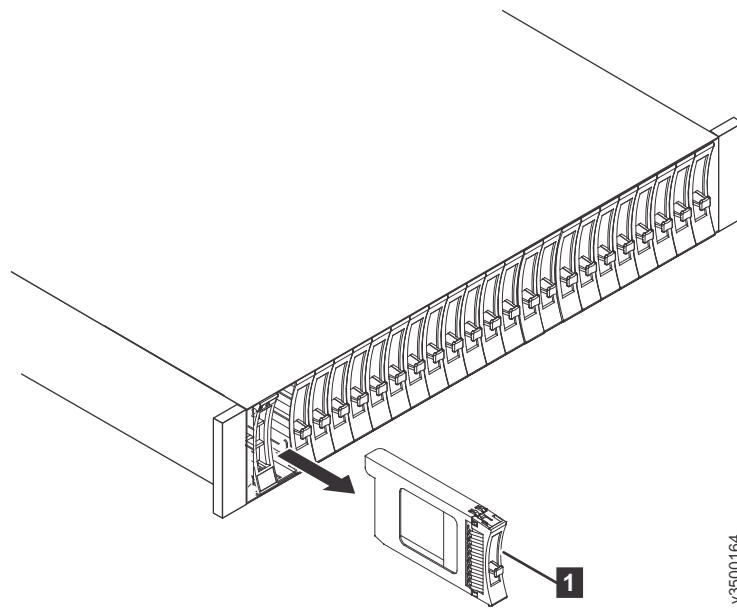
磁碟機可以安裝在控制機箱或任何擴充機箱中。任何一種機箱類型的安裝程序均為相同。

請先安裝您需要的所有磁碟機之後才配置系統。這是將磁碟機放入陣列的最佳提供方式。

### 程序

如果要安裝磁碟機，請完成下列步驟：

1. 從您要安裝磁碟機的插槽移除充填面板（如圖 23 所示）。
  - a. 握住充填面板正面 **1**，穩穩地拉出，將充填面板從磁碟機槽移除。
  - b. 請妥善保存充填面板以供日後使用。

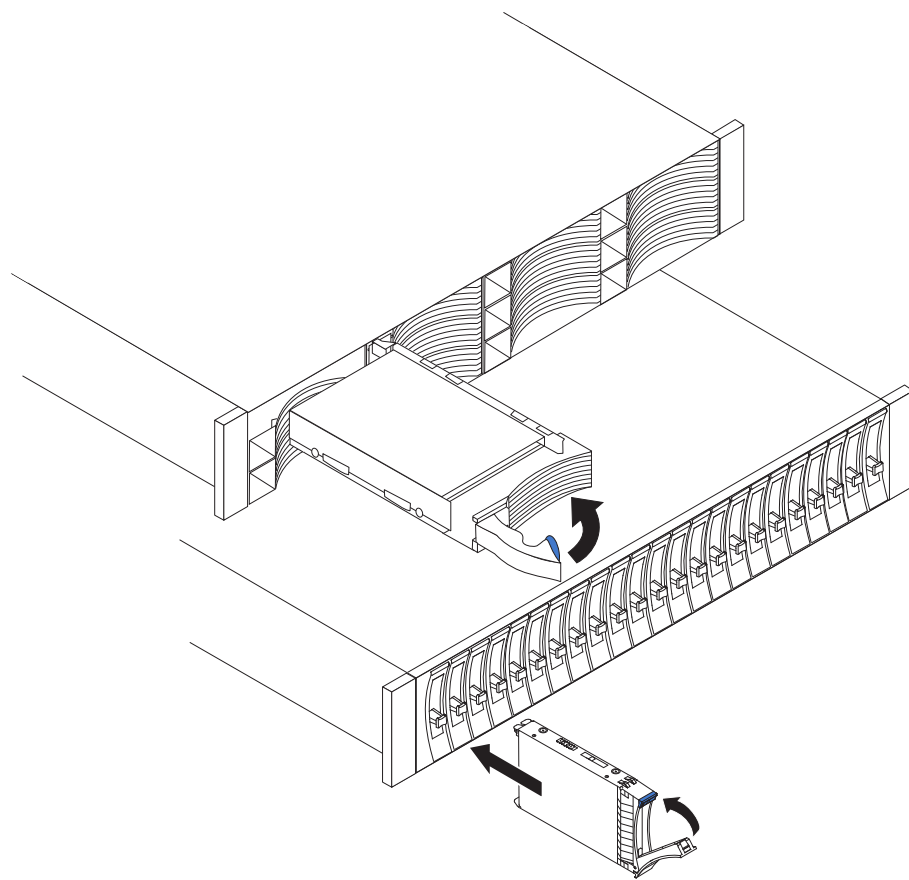


v3500164

圖 23. 移除充填面板

- **1** 充填面板
2. 將內含磁碟機的防靜電包裝觸碰機箱外部任何未塗漆的表面。
  3. 從包裝中取出磁碟機。

4. 將磁碟機安裝在空的插槽，如圖 24 所示。
  - a. 確定磁碟機匣把手是在開啓（解除鎖定）位置。
  - b. 將磁碟機組件與插槽中的導桿對齊。
  - c. 將磁碟機組件輕輕推入插槽中，直到磁碟機停住。
  - d. 將磁碟機把手旋轉到閉合（鎖定）位置。



v3500043

圖 24. 安裝磁碟機

## 將 SAS 纜線連接至擴充機箱

如果您要將一或多個擴充機箱安裝到控制機箱，則適用這項作業。

### 開始之前

如果您購買的磁碟機沒有預先安裝，您必須先安裝所有磁碟機，才能將 SAS 纜線連接至擴充機箱。

### 關於這項作業

如果您要安裝一或多個擴充機箱，則適用這項作業。您最多可以將四個擴充機箱連接到控制機箱。

註：當插入 SAS 纜線時，請確定連接器 (圖 25) 的方向正確。

- 藍色拉片必須是在連接器的下方。
- 輕輕地插入連接器，直到卡入定位。如果感到有阻礙，可能是連接器方向錯誤。請不要強行插入。
- 如果正確插入，連接器只能以拉片來移除。

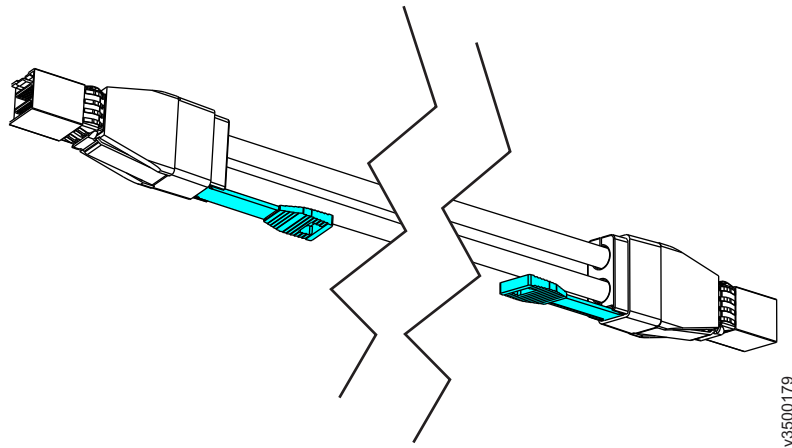


圖 25. SAS 纜線連接器

當您開始連接纜線到 SAS 埠時，請注意下列準則：

- 鏈結至埠 1 (位於控制機箱下方) 的擴充機箱不能超過兩個。來自節點機匣之埠 1 的連接順序稱為鏈結 1。
- 在左側機匣的埠與右側機匣的埠之間不能連接纜線。
- 請循序在機匣之間連接纜線；不要跳過機匣。
- 在串鏈的最後一個機匣中，機匣 1 的埠 2 與機匣 2 的埠 2 中不能有纜線。
- 安裝纜線時，請務必井然有序，以便在您移除或插入可更換裝置時，降低纜線損壞的風險。
- 排列您的纜線，以便能方便存取：
  - USB 埠。當您利用 USB 快閃記憶體隨身碟來配置系統時，需要 USB 埠的存取功能。
  - 機匣本身。進行維修以及二人以上協力取下與更換元件，需要存取硬體。

## 程序

如果要安裝纜線，請完成下列步驟。

1. 使用所提供的 SAS 纜線，將控制機箱連接到第一個擴充機箱，如圖 26 所示。
  - a. 將控制機箱中左節點機匣的 SAS 埠 4 連接到第一個擴充機箱中左擴充機匣的 SAS 埠 1。
  - b. 將控制機箱中右節點機匣的 SAS 埠 4 連接到第一個擴充機箱中右擴充機匣的 SAS 埠 1。

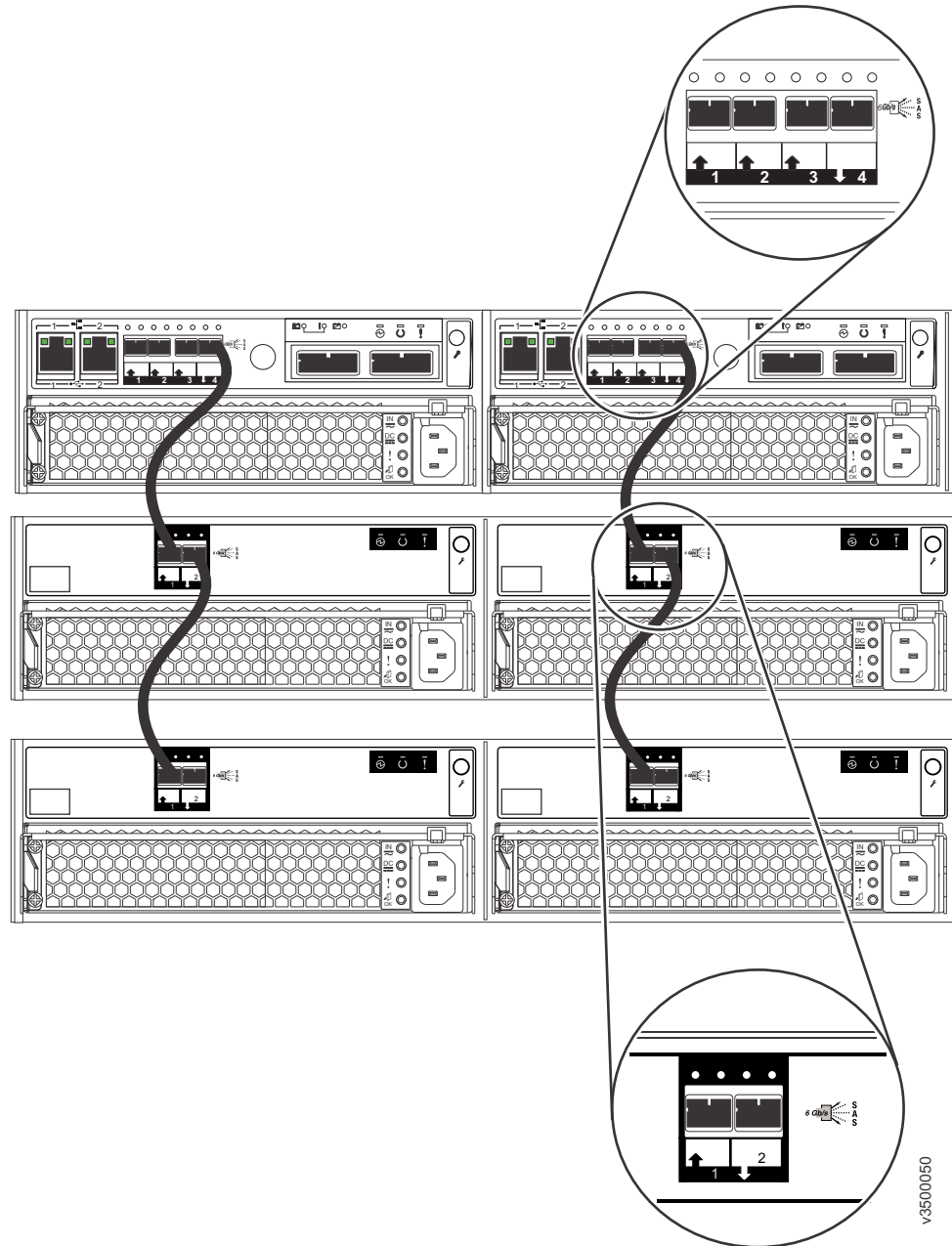


圖 26. 連接 SAS 纜線

2. 如果有安裝其他的擴充機箱，請將每一個擴充機箱連接到上一個擴充機箱，如第 35 頁的圖 26 所示。
  - a. 將上一個擴充機箱中左側擴充機匣的 SAS 埠 2 連接到新安裝的擴充機箱中左側擴充機匣的 SAS 埠 1。
  - b. 將上一個擴充機箱中右側擴充機匣的 SAS 埠 2 連接到新安裝的擴充機箱中右側擴充機匣的 SAS 埠 1。

註：控制機箱可支援最多四個擴充機箱。

---

## 連接系統管理使用的乙太網路纜線

為了提供系統管理連線功能，您必須將乙太網路纜線連接到控制機箱中每一個節點機匣的乙太網路埠 1。此連線可選擇性地用於 iSCSI 主機連線。可選擇性地連接乙太網路埠 2，以提供第二系統管理位址、第二 iSCSI 主機連線或兩者。

### 關於這項作業

#### 程序

如果要安裝纜線，請完成下列步驟。

1. 將每一個節點機匣上的乙太網路埠 1 連接到相同的乙太網路交換器，如圖 27 所示。

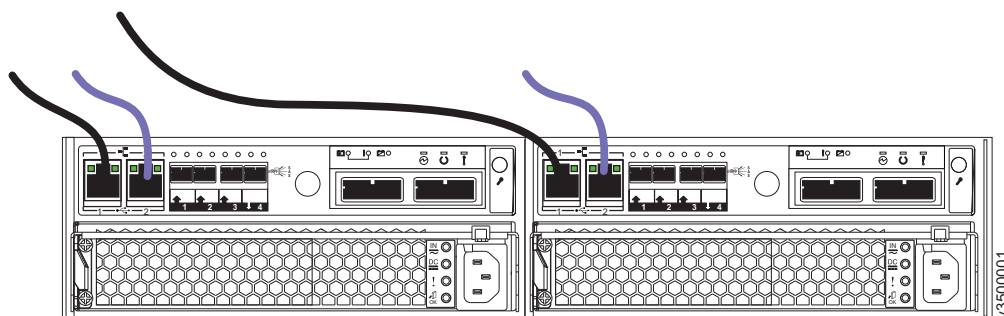


圖 27. 連接乙太網路纜線

2. 選擇性地將每一個節點機匣上的乙太網路埠 2 連接到相同的乙太網路交換器。（圖 27 以較淺的顏色顯示這些選用的纜線。）

---

## 連接乙太網路纜線到 1 Gbps iSCSI 4 埠主機介面卡

如果您已安裝 1 Gbps iSCSI 4 埠主機介面卡，則必須對它們連接乙太網路纜線。

### 關於這項作業

主機介面卡 上的乙太網路埠編號從 3 開始，因為乙太網路埠 1 和 2 是內建在機匣內。

註：乙太網路纜線是配對連接。兩個機匣必須連接相同數量的纜線。



## 程序

如果要安裝纜線，請完成下列步驟。

1. 識別在左側機匣及右側機匣中標示 3 的乙太網路埠的正確乙太網路纜線配對。
2. 將適當的纜線連接到每一個埠。
3. 對於右側和左側機匣中每一個額外的乙太網路埠配對，請識別正確纜線配對，並連接它們。

## 結果

圖 28 顯示此範例配置：一個乙太網路纜線配對連接到每一個機匣中的埠 3，另一個配對連接到每一個機匣中的埠 4。

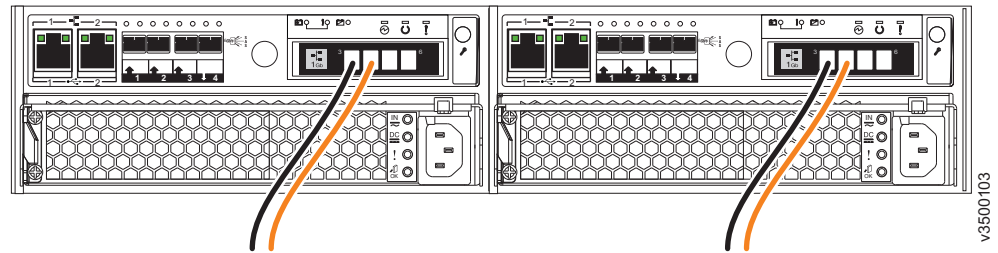


圖 28. 有兩個乙太網路纜線配對連接到 1 Gbps iSCSI 4 埠主機介面卡的範例配置

## 連接光纖纜線到 10 Gbps iSCSI-FCoE 2 埠主機介面卡

如果您已安裝 10 Gbps iSCSI-FCoE 2 埠主機介面卡，您必須對它連接光纖纜線。

### 關於這項作業

主機介面卡 上的乙太網路埠編號從 3 開始，因為乙太網路埠 1 和 2 是內建在機匣內。

註：光纖纜線是配對連接。兩個機匣必須連接相同數量的纜線。

## 程序

如果要安裝纜線，請完成下列步驟。

1. 識別在左側機匣及右側機匣中標示 3 的乙太網路埠的正確光纖纜線配對。
2. 將適當的纜線連接到每一個埠。
3. 對於右側和左側機匣中每一個額外的乙太網路埠配對，請識別正確纜線配對，並連接它們。

## 結果

第 38 頁的圖 29 顯示此範例配置：一個乙太網路纜線配對連接到每一個機匣中的埠 3，另一個配對連接到每一個機匣中的埠 4。

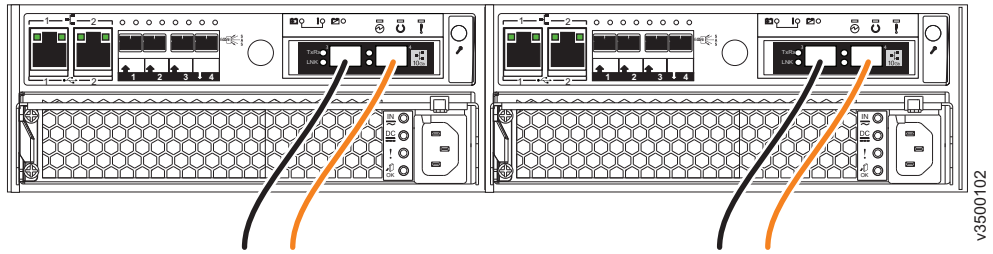


圖 29. 有兩個乙太網路纜線配對連接到 10 Gbps iSCSI-FCoE 2 埠主機介面卡的範例配置

## 將光纖通道纜線連接到 8 Gbps 光纖通道 4 埠主機介面卡

如果您已安裝 8 Gbps 光纖通道 4 埠主機介面卡，您必須對它連接光纖通道纜線。

### 程序

如果要安裝纜線，請完成下列步驟。

1. 連接需要數目的光纖通道纜線。請參閱資訊中心的『規劃』節，以取得決定纜線需要數量的指示。

註：兩個機匣必須連接相同數量的纜線。

圖 30 顯示每一個機匣連接兩條光纖通道纜線的範例配置。

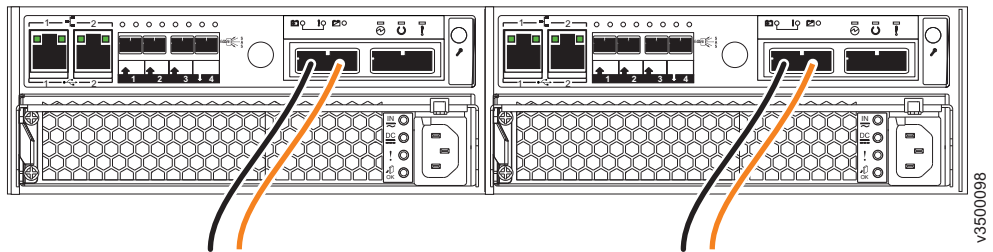


圖 30. 每個機匣兩條光纖通道纜線的範例配置

2. 如果您要連接其他的光纖通道纜線，請確定每一個機匣要連接相同數量的纜線。圖 31 顯示每一個機匣連接四條光纖通道纜線的範例配置。

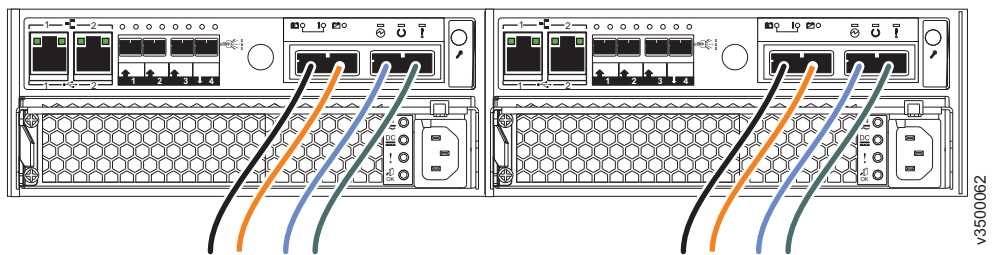


圖 31. 每個機匣四條光纖通道纜線的範例配置

## 將 SAS 纜線連接至主機

當安裝控制機箱時，您可以利用 SAS 纜線將它連接到主機。

### 關於這項作業

連接主機所用的 SAS 纜線有兩個類型，這取決於主機的需求。

- 迷你 SAS HD 至迷你 SAS HD (圖 32)
- 迷你 SAS HD 至迷你 SAS (圖 33)

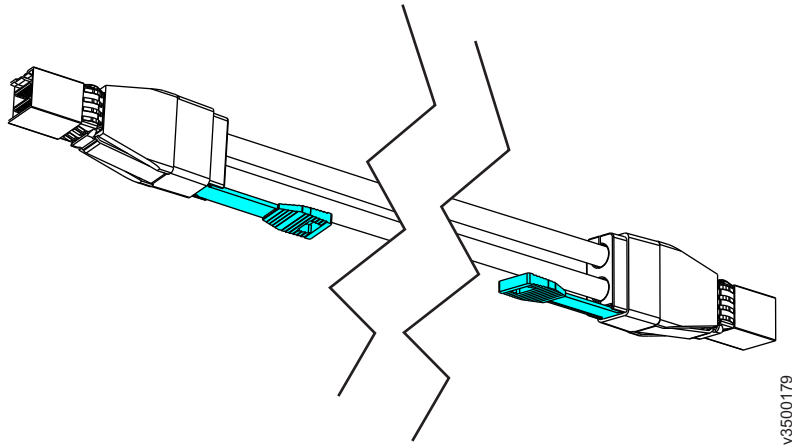


圖 32. 迷你 SAS HD 至迷你 SAS HD 纜線

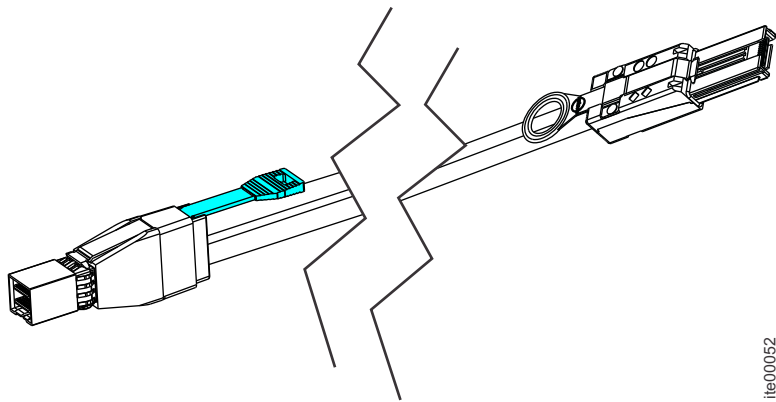


圖 33. 迷你 SAS HD 至迷你 SAS 纜線

**註：**當插入 SAS 纜線時，請確定連接器的方向正確。

- 當連接到節點機匣左側的 SAS 埠時，藍色拉片必須是在連接器的下方。
- 當連接到 SAS 4 埠主機介面卡時，藍色拉片必須是在連接器的上方。
- 輕輕地插入連接器，直到卡入定位。如果感到有阻礙，可能是連接器方向錯誤。請不要強行插入。
- 如果正確插入，連接器只能以拉片來移除。

## 程序

如果要安裝纜線，請完成下列步驟。

1. 連接必要的 SAS 纜線數目。請參閱資訊中心的『規劃』節，以取得決定纜線需要數量的指示。

**註：**當連接到節點機匣左側的 SAS 埠時，每一個主機必須連接到**兩個**機匣。兩個機匣必須連接**相同**數量的纜線。

2. 安排用來存取硬體的纜線。

- **USB 埠。**當您利用 USB 快閃記憶體隨身碟來配置系統時，需要 USB 埠的存取功能。
- **機箱本身。**進行維修以及二人以上協力取下與更換元件，需要存取硬體。

## 結果

圖 34 顯示每一個機匣連接三條 SAS 纜線的範例配置。

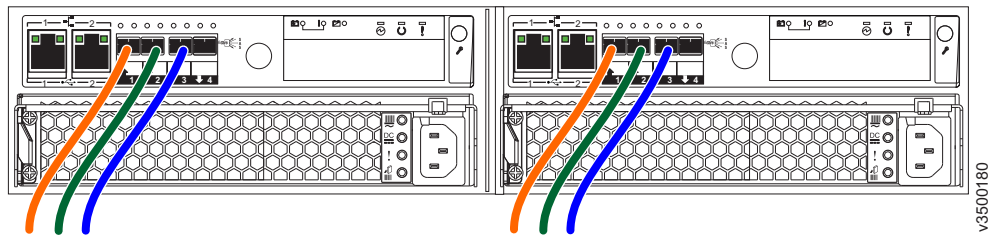


圖 34. 每個機匣三條 SAS 纜線的範例配置

圖 35 顯示 SAS 4 埠主機介面卡連接兩條 SAS 纜線的範例配置。

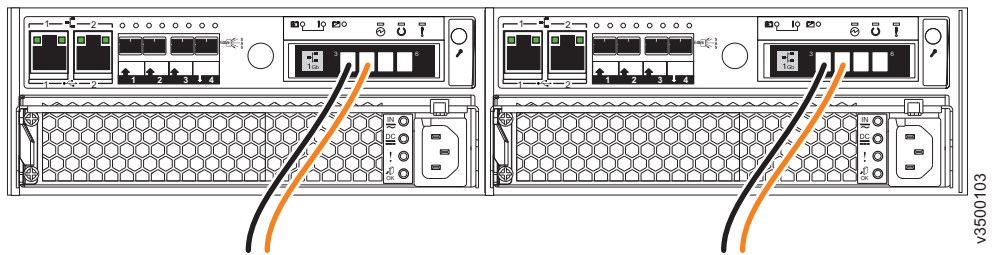


圖 35. SAS 4 埠主機介面卡連接兩條 SAS 纜線的範例配置

## 開啓系統電源

安裝了所有硬體元件之後，您必須開啓系統電源並檢查其狀態。

### 關於這項作業

**警告：** 如果有任何開放的機槽或插槽，請不要開啓系統電源。

- 每一個未用的磁碟機槽都必須覆蓋充填面板。
- 填充板必須安裝在所有的空機匣槽和主機介面卡插槽。

開放的機槽或插槽會攪亂內部氣流，導至磁碟機冷卻不足。

### 程序

如果要開啓系統電源，請完成下列步驟。

1. 將電源線插到適當接地的電源插座，開啓所有擴充機箱的電源。沒有電源開關。

**註：** 每一個機箱都有兩個電源供應器單元。爲了提供電源失敗備援性，請將兩條電源線連接到個別的電源電路。

2. 檢查每一個擴充機匣上的 LED（請參閱圖 36）。

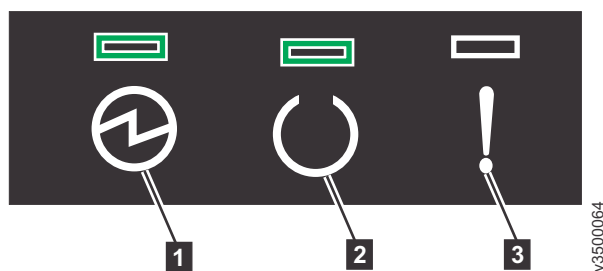


圖 36. 擴充機匣 LED

- **1** 電源
- **2** 狀態
- **3** 錯誤

當**電源**燈亮、**狀態**燈亮、**錯誤**燈暗時，表示機匣已備妥且無嚴重錯誤。如果機匣尚未備妥，請參照「Storwize V3700 資訊中心」之疑難排解區段中的程序：[使用 LED 瞭解系統狀態](#)主題。

3. 請等待所有擴充機匣完成電源開啓。
4. 將控制機箱中每一個電源供應器的電源線插到適當接地的電源插座。

**註：** 每一個機箱都有兩個電源供應器單元。爲了提供電源失敗備援性，請將兩條電源線連接到個別的電源電路。

5. 檢查控制機箱中每一個節點機匣上的 LED（請參閱第 42 頁的圖 37）。

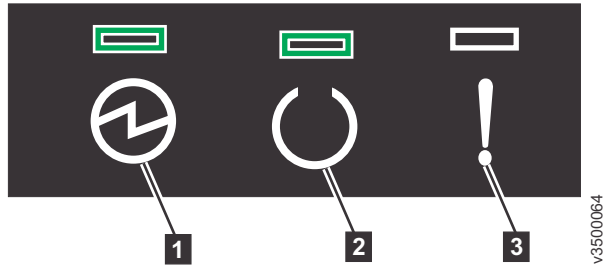


圖 37. 節點機匣 LED

- **1** 電源
- **2** 狀態
- **3** 錯誤

當**電源**燈亮、**狀態**燈閃爍、**錯誤**燈暗時，表示機匣已備妥且無嚴重錯誤。如果機匣尚未備妥，請參照「Storwize V3700 資訊中心」之疑難排解區段中的程序：使用 **LED** 瞭解系統狀態主題。

---

## 第 3 章 配置系統

下列兩種情況需要配置系統：第一次開啓新系統的電源，以及新增擴充機箱到現有的系統。

下列指示使用所提供的 USB 快閃記憶體隨身碟來起始設定系統。如果在您的狀況下，您未獲授權使用 USB 快閃記憶體隨身碟，請參閱「資訊中心」的「疑難排解」區段，以取得如何與機箱建立乙太網路連線及使用服務助理 GUI 來起始設定系統的詳細資料。

起始設定系統之後，您將使用 Storwize 管理 GUI 來完成配置程序。

- 管理 GUI 需要支援的 Web 瀏覽器（請參閱『存取 管理 GUI 的 Web 瀏覽器需求』）。
- 如果要配置新系統，您需要使用預設使用者名稱和密碼登入管理 GUI（請參閱第 44 頁的『用於系統起始設定的使用者名稱和密碼』）。

起始設定新系統的步驟會隨著程序所用電腦的作業系統而不同。

- 第 44 頁的『使用 Microsoft Windows 電腦來起始設定系統』
- 第 45 頁的『使用 Apple Macintosh 電腦來起始設定系統』
- 第 46 頁的『使用 Linux 電腦來起始設定系統』

新增擴充機箱至現有系統的步驟描述於第 47 頁的『新增擴充機箱至現有的系統』。

---

### 存取 管理 GUI 的 Web 瀏覽器需求

您必須有受支援的 Web 瀏覽器，才能存取 管理 GUI。

管理 GUI 支援下列 Web 瀏覽器：

- Mozilla Firefox 18
- Mozilla Firefox 延伸支援版本 (ESR) 17
- Internet Explorer (IE) 8 和 9
- Google Chrome 24

只要供應商沒有移除或停用產品所依賴的功能，IBM 會支援更新的瀏覽器版本。如果瀏覽器層次高於產品認證的版本，客戶支援中心會接受使用方面及與問題報告相關的服務要求。如同作業系統和虛擬化環境，如果 IBM 支援中心無法在實驗室重建問題，我們可能會要求用戶端在認證的瀏覽器版本上重建問題，以判斷報告的產品問題是否存在。不接受在瀏覽器或瀏覽器版本之間，不影響產品功能行為的表面差異問題報告。如果在產品中發現問題，就會接受問題報告。如果在瀏覽器中發現問題，在取得永久解決方案之前，IBM 可能會研究可供用戶端實作的可能的解決方案或暫行解決方法。

---

## 用於系統起始設定的使用者名稱和密碼

在起始設定程序期間，您需要登入 Storwize 管理 GUI。

管理 GUI 的預設使用者名稱和密碼列在表 7 中。

表 7. 管理 GUI 的預設使用者名稱和密碼

使用者名稱	Password
超級使用者	passw0rd

註：密碼中的 0 字元是零，不是字母 O。

---

## 使用 Microsoft Windows 電腦來起始設定系統

如果要在 Microsoft Windows 電腦上起始設定新系統，請使用您的訂單所隨附的起始設定工具。

### 開始之前

- 在安裝您購買的所有機箱、磁碟機和其他選購配件之後，開始這個程序。
  - 您需要個人電腦才能完成起始設定程序。個人電腦必須具備：
    - USB 埠
    - 支援的瀏覽器（請參閱第 43 頁的『存取 管理 GUI 的 Web 瀏覽器需求』）
- 爲了最佳結果，個人電腦和 Storwize 系統必須連接到相同的網路。

### 關於這項作業

這個程序適用於 Microsoft Windows 7（64 位元）或 XP（32 位元）。

- 只在起始設定新的控制機箱（以及選擇性的一到四個擴充機箱）時，才使用這個程序。
- 新增擴充機箱到現有的系統時，請不要使用此程序。

### 程序

如果要起始設定系統，請完成下列步驟。

1. 收集您將用來配置系統的資訊。
  - 您必須有將用來管理系統的 IP 網址。
    - IP 位址
    - 子網路遮罩
    - 閘道
  - 其他資訊是選用的，但在啓用其他功能時，非常有用。
    - 用於自動設定日期與時間之「網路時間通訊協定 (NTP)」伺服器的 IP 位址
    - 用來傳送警示通知之簡易郵件傳送通訊協定 (SMTP) 伺服器的 IP 位址
2. 請在文件包裝中找到您的訂貨所隨附的 USB 快閃記憶體隨身碟。
3. 將 USB 快閃記憶體隨身碟 插入個人電腦上的 USB 埠。
4. 如果要啓動工具，請開啓 USB 快閃記憶體隨身碟。然後按兩下 **InitTool.bat** 這時會啓動「起始設定工具」精靈。



5. 在精靈中，按下一步，然後選取**建立新系統**。
6. 遵循起始設定工具提供的畫面指示。會指示您完成下列動作：
  - a. 輸入您要使用的系統管理位址的詳細資料。
  - b. 將 USB 快閃記憶體隨身碟連接到 Storwize 系統，並容許它起始設定。
  - c. 將快閃記憶體隨身碟退回到工作站，以檢查起始設定是否已完成。
7. 如果系統起始設定順利完成，請按一下**完成**。如果您有網路連線至 Storwize 系統，即會顯示系統管理 GUI。如果工作站沒有通往 Storwize 系統的網路連線，請移至將用來管理系統及啟動支援的瀏覽器的 workstation。將瀏覽器導引到您指定的系統管理位址。
8. 利用使用者名稱 **superuser** 和密碼 **passw0rd** 來登入。

註：密碼中的 **0** 字元是零，不是字母 **O**。
9. 請遵循螢幕上的指示來開始設定您的系統。

註：起始設定工具所提供的其他選項用來回復服務 IP 位址或超級使用者密碼。

---

## 使用 Apple Macintosh 電腦來起始設定系統

如果要在 Apple Macintosh 電腦上起始設定新系統，請使用您的訂單所隨附的起始設定工具。

### 開始之前

- 在安裝您購買的所有機箱、磁碟機和其他選購配件之後，開始這個程序。
  - 您需要個人電腦才能完成起始設定程序。個人電腦必須具備：
    - USB 埠
    - 支援的瀏覽器（請參閱第 43 頁的『存取 管理 GUI 的 Web 瀏覽器需求』）
- 爲了最佳結果，個人電腦和 Storwize 系統必須連接到相同的網路。

### 關於這項作業

這個程序適用於 Apple MacOS X 10.7。

- 只在起始設定新的控制機箱（以及選擇性的一到四個擴充機箱）時，才使用這個程序。
- 新增擴充機箱到現有的系統時，請不要使用此程序。

### 程序

如果要起始設定系統，請完成下列步驟。

1. 收集您將用來配置系統的資訊。
  - 您必須有將用來管理系統的 IP 網址。
    - IP 位址
    - 子網路遮罩
    - 閘道
  - 其他資訊是選用的，但在啓用其他功能時，非常有用。
    - 用於自動設定日期與時間之「網路時間通訊協定 (NTP)」伺服器的 IP 位址

- 用來傳送警示通知之簡易郵件傳送通訊協定 (SMTP) 伺服器的 IP 位址
- 2. 請在文件包裝中找到您的訂貨所隨附的 USB 快閃記憶體隨身碟。
- 3. 將 USB 快閃記憶體隨身碟 插入個人電腦上的 USB 埠。
- 4. 開啓終端機視窗。
- 5. 找到 USB 快閃記憶體隨身碟 的根目錄。根目錄通常是在 /Volumes/ 目錄中。
- 6. 輸入：`sh InitTool.sh` 這時會啓動「起始設定工具」精靈。
- 7. 在精靈中，按下一步，然後選取**建立新系統**。
- 8. 遵循起始設定工具提供的畫面指示。會指示您完成下列動作：
  - a. 輸入您要使用的系統管理位址的詳細資料。
  - b. 將 USB 快閃記憶體隨身碟連接到 Storwize 系統，並容許它起始設定。
  - c. 將快閃記憶體隨身碟退回到工作站，以檢查起始設定是否已完成。
- 9. 如果系統起始設定順利完成，請按一下**完成**。如果 Storwize 系統有網路連線，會顯示系統管理 GUI。如果工作站沒有通往 Storwize 系統的網路連線，請移至將用來管理系統及啓動支援的瀏覽器的工作站。將瀏覽器導引到您指定的系統管理位址。
- 10. 利用使用者名稱 `superuser` 和密碼 `password` 來登入。

註：密碼中的 `0` 字元是零，不是字母 `O`。

11. 請遵循螢幕上的指示來開始設定您的系統。

註：起始設定工具中的其他選項用來重設服務 IP 位址或超級使用者密碼。

---

## 使用 Linux 電腦來起始設定系統

如果要在 Linux 電腦上起始設定新系統，請使用您的訂單所隨附的起始設定工具。

### 開始之前

- 在安裝您購買的所有機箱、磁碟機和其他選購配件之後，開始這個程序。
  - 您需要個人電腦才能完成起始設定程序。個人電腦必須具備：
    - USB 埠
    - 支援的瀏覽器（請參閱第 43 頁的『存取 管理 GUI 的 Web 瀏覽器需求』）
- 爲了最佳結果，個人電腦和 Storwize 系統必須連接到相同的網路。

### 關於這項作業

這個程序適用於 Red Hat Enterprise Server 5 或 Ubuntu desktop 11.04。

- 只在起始設定新的控制機箱（以及選擇性的一到四個擴充機箱）時，才使用這個程序。
- 新增擴充機箱到現有的系統時，請不要使用此程序。

### 程序

如果要起始設定系統，請完成下列步驟。

1. 收集您將用來配置系統的資訊。
  - 您必須有將用來管理系統的 IP 網址。

- IP 位址
  - 子網路遮罩
  - 閘道
  - 其他資訊是選用的，但在啓用其他功能時，非常有用。
    - 用於自動設定日期與時間之「網路時間通訊協定 (NTP)」伺服器的 IP 位址
    - 用來傳送警示通知之簡易郵件傳送通訊協定 (SMTP) 伺服器的 IP 位址
2. 請在文件包裝中找到您的訂貨所隨附的 USB 快閃記憶體隨身碟。
  3. 將USB 快閃記憶體隨身碟 插入個人電腦上的 USB 埠。
  4. 開啓終端機視窗。
  5. 找到 USB 快閃記憶體隨身碟 的根目錄。它通常是在 /media/ 目錄中。如果使用自動裝載系統，輸入 `mount` 指令可以找到根目錄。
  6. 輸入：`sh InitTool.sh` 這時會啓動「起始設定工具」精靈。
  7. 在精靈中，按下一步，然後選取**建立新系統**。
  8. 遵循起始設定工具提供的畫面指示。會指示您完成下列動作：
    - a. 輸入您要使用的系統管理位址的詳細資料。
    - b. 將 USB 快閃記憶體隨身碟連接到 Storwize 系統，並容許它起始設定。
    - c. 將快閃記憶體隨身碟退回到工作站，以檢查起始設定是否已完成。
  9. 如果系統起始設定順利完成，請按一下**完成**。如果 Storwize 系統有網路連線，會顯示系統管理 GUI。如果工作站沒有通往 Storwize 系統的網路連線，請移至將用來管理系統及啓動支援的瀏覽器的工作站。將瀏覽器導引到您指定的系統管理位址。
  10. 利用使用者名稱 `superuser` 和密碼 `passwd` 來登入。

註：密碼中的 `0` 字元是零，不是字母 `O`。
  11. 請遵循螢幕上的指示來開始設定您的系統。

註：起始設定工具所提供的其他選項用來回復服務 IP 位址或超級使用者密碼。

---

## 新增擴充機箱至現有的系統

當新增擴充機箱到現有的系統，您必須使用 Storwize 管理 GUI 來更新系統配置。

### 關於這項作業

管理 GUI 需要支援的 Web 瀏覽器（請參閱第 43 頁的『存取 管理 GUI 的 Web 瀏覽器需求』）。

### 程序

如果要新增擴充機箱到系統，請完成下列步驟。

1. 安裝新機箱的支撐滑軌（請參閱第 11 頁的『安裝支撐滑軌』）。
2. 安裝新機箱至機架中（請參閱第 16 頁的『安裝機箱』）。
3. 連接擴充機箱連接纜線（請參閱第 34 頁的『將 SAS 纜線連接至擴充機箱』）。
4. 連接電源纜線並等待 SAS LED 亮起（請參閱第 41 頁的『開啓系統電源』）。
5. 啓動管理 GUI。

6. 選取**監視** > **系統詳細資料**。
7. 在樹狀結構中選取系統名稱。
8. 選取**動作** > **新增機箱** > **僅擴充**。
9. 繼續遵循畫面上的指示。

---

## 注意事項

本資訊係針對 IBM 在美國所提供之產品與服務所開發。

在其他國家中，IBM 不見得有提供本文件中所提的各項產品、服務或功能。請洽詢當地的 IBM 業務代表，以取得當地目前提供的產品和服務之相關資訊。本文件在提及 IBM 的產品、程式或服務時，不表示或暗示只能使用 IBM 的產品、程式或服務。只要未侵犯 IBM 的智慧財產權，任何功能相當的產品、程式或服務都可以取代 IBM 的產品、程式或服務。不過，任何非 IBM 之產品、程式或服務，使用者必須自行負責作業之評估和驗證責任。

本文件所說明之主題內容，IBM 可能擁有其專利或專利申請案。提供本文件不代表提供這些專利的授權。您可以書面提出授權查詢，來函請寄到：

*IBM Director of Licensing  
IBM Corporation  
North Castle Drive  
Armonk, NY 10504-1785  
U.S.A.*

如需查詢雙位元組字元 (DBCS) 資訊的使用權，請聯絡當地 IBM 智慧財產權部門，或將書面查詢寄到：

*Intellectual Property Licensing  
Legal and Intellectual Property Law  
IBM Japan, Ltd.  
19-21, Nihonbashi-Hakozakicho, Chuo-ku  
Tokyo 103-8510, Japan*

下列段落若與該國之法律條款抵觸時，即視為不適用：International Business Machines Corporation 只依「現況」提供本出版品，不提供任何明示或默示之保證，其中包括且不限於不違反規定、適售性或特定目的之適用性的隱含保證。有些地區在特定交易上，不允許排除明示或暗示的保證，因此，這項聲明不一定適合您。

本資訊中可能會含有技術上或排版印刷上的訛誤。因此，IBM 會定期修訂；並將修訂後的內容納入新版中。IBM 隨時會改善及/或變更本出版品所提及的產品及/或程式，而不另行通知。

本資訊中任何對非 IBM 網站的敘述僅供參考，IBM 對該網站並不提供任何保證。這些網站所提供的資料不是 IBM 本產品的資料內容，如果要使用這些網站的資料，貴客戶必須自行承擔風險。

IBM 得以各種適當的方式使用或散布由 貴客戶提供的任何資訊，而無需對您負責。

如果本程式之被授權人爲了 (i) 在個別建立的程式和其他程式（包括本程式）之間交換資訊，以及 (ii) 相互使用所交換的資訊，因而需要相關的資訊，請洽詢：

*IBM Corporation  
Almaden Research*

650 Harry Road  
Bldg 80, D3-304, Department 277  
San Jose, CA 95120-6099  
U.S.A.

上述資料之取得有其特殊要件，在某些情況下必須付費方得使用。

IBM 基於雙方之「IBM 客戶合約」、「國際程式授權合約」或任何同等合約之條款，提供本文件中所述之授權程式與其所有適用的授權資料。

本文件中所含的任何效能資料是在控制環境中得出。因此，在其他作業環境中獲得的結果可能有明顯的差異。在開發層次的系統上可能有做過一些測量，但不保證這些測量在市面上普遍發行的系統上有相同的結果。再者，有些測定可能是透過推測方式來評估，實際結果可能不同。本文件的使用者應驗證適用於其特定環境的資料。

本書所提及之非 IBM 產品資訊，取自產品的供應商，或其發佈的聲明或其他公開管道。IBM 並未測試過這些產品，也無法確認這些非 IBM 產品的執行效能、相容性或任何對產品的其他主張是否完全無誤。有關非 IBM 產品的性能問題應直接洽詢該產品供應商。

所有有關 IBM 的未來方向或意圖的陳述，僅代表預期達成的目標，IBM 得隨時變更或撤消，不另行通知。

所顯示的所有 IBM 價格皆為 IBM 目前的建議零售價，此售價得隨時變更，不另行通知。經銷商售價可能有所不同。

此資訊僅具規劃用途。因此在所述產品上市前，資訊隨時都有可能變更。

這份資訊含有日常業務營運所需的資料和報告範例。為了盡可能描述完整，範例引用了個人、公司、品牌及產品的名稱。這些名稱都是虛構的，如果這些姓名與地址與實際的企業有任何雷同之處，純屬巧合。

著作權：

本資訊包含範例應用程式的程式碼語言，示範在不同作業平台的程式設計技術。您可以基於開發、使用、銷售或散布符合作業平台（撰寫範例程式的作業平台）之應用程式設計介面的應用程式等目的，以任何形式複製、修改及散布這些範例程式，而不必向 IBM 付費。這些範例並未經過各種條件下的完整測試。因此，IBM 不保證或暗示這些程式的可靠性、有用性或功能。程式範例僅以「現狀」提供，並不做任何型式的保證。IBM 不負擔任何因程式範例之使用而產生的任何損害。

如果您正在閱讀本項資訊的電子檔，可能不會有照片和彩色說明。

---

## 商標

IBM、IBM 標誌及 [ibm.com](http://ibm.com)<sup>®</sup> 是 International Business Machines Corp. 在世界許多管轄區註冊的商標或註冊商標。其他產品及服務名稱可能是 IBM 或其他公司的商標。如需 IBM 商標的最新清單，請參閱網路上的「著作權與商標資訊」，網址是 [www.ibm.com/legal/copytrade.shtml](http://www.ibm.com/legal/copytrade.shtml)。

Java 和所有以 Java 為基礎的商標及標誌是 Oracle 及（或）其子公司的商標或註冊商標。

Linux 和 Linux 標誌是 Linus Torvalds 在美國及/或其他國家或地區的註冊商標。

Microsoft、Windows 和 Windows 標誌是 Microsoft Corporation 在美國及（或）其他國家或地區的商標。

其他產品及服務名稱可能是 IBM 或其他公司的商標。

---

## 電子放射注意事項

本節包含美國及其他國家的電子放射注意事項或聲明。

### 聯邦通訊委員會 (FCC) 聲明

這裡說明聯邦通訊委員會 (FCC) 的聲明。

This equipment has been tested and found to comply with the limits for a Class A digital device, pursuant to Part 15 of the FCC Rules. These limits are designed to provide reasonable protection against harmful interference when the equipment is operated in a commercial environment. This equipment generates, uses, and can radiate radio frequency energy and, if not installed and used in accordance with the instruction manual, might cause harmful interference to radio communications. Operation of this equipment in a residential area is likely to cause harmful interference, in which case the user will be required to correct the interference at his own expense.

Properly shielded and grounded cables and connectors must be used in order to meet FCC emission limits. IBM is not responsible for any radio or television interference caused by using other than recommended cables and connectors, or by unauthorized changes or modifications to this equipment. Unauthorized changes or modifications could void the user's authority to operate the equipment.

This device complies with Part 15 of the FCC Rules. Operation is subject to the following two conditions: (1) this device might not cause harmful interference, and (2) this device must accept any interference received, including interference that might cause undesired operation.

### 加拿大工業部相容性聲明

這個 A 級數位設備符合「加拿大 ICES-003」標準。

Cet appareil numérique de la classe A est conforme à la norme NMB-003 du Canada.

### 澳大利亞與紐西蘭 A 級聲明

警告： This is a Class A product. In a domestic environment this product might cause radio interference in which case the user might be required to take adequate measures.

### 歐盟電磁相容性指引

This product is in conformity with the protection requirements of European Union (EU) Council Directive 2004/108/EC on the approximation of the laws of the Member States relating to electromagnetic compatibility. IBM cannot accept responsibility for any failure to satisfy the protection requirements resulting from a non-recommended modification of the product, including the fitting of non-IBM option cards.

**警告：** This is an EN 55022 Class A product. In a domestic environment this product might cause radio interference in which case the user might be required to take adequate measures.

Responsible Manufacturer:

International Business Machines Corp.  
New Orchard Road  
Armonk, New York 10504  
914-499-1900

European community contact:

IBM Deutschland GmbH  
Technical Regulations, Department M372  
IBM-Allee 1, 71139 Ehningen, Germany  
Tele: +49 7032 15-2941  
電子郵件：lugi@de.ibm.com

## 德國電磁相容性指引

### **Deutschsprachiger EU Hinweis: Hinweis für Geräte der Klasse A EU-Richtlinie zur Elektromagnetischen Verträglichkeit**

Dieses Produkt entspricht den Schutzanforderungen der EU-Richtlinie 2004/108/EG zur Angleichung der Rechtsvorschriften über die elektromagnetische Verträglichkeit in den EU-Mitgliedsstaaten und hält die Grenzwerte der EN 55022 Klasse A ein.

Um dieses sicherzustellen, sind die Geräte wie in den Handbüchern beschrieben zu installieren und zu betreiben. Des Weiteren dürfen auch nur von der IBM empfohlene Kabel angeschlossen werden. IBM übernimmt keine Verantwortung für die Einhaltung der Schutzanforderungen, wenn das Produkt ohne Zustimmung der IBM verändert bzw. wenn Erweiterungskomponenten von Fremdherstellern ohne Empfehlung der IBM gesteckt/ eingebaut werden.

EN 55022 Klasse A Geräte müssen mit folgendem Warnhinweis versehen werden:

『Warnung: Dieses ist eine Einrichtung der Klasse A. Diese Einrichtung kann im Wohnbereich Funk-Störungen verursachen; in diesem Fall kann vom Betreiber verlangt werden, angemessene Maßnahmen zu ergreifen und dafür aufzukommen.』

### **Deutschland: Einhaltung des Gesetzes über die elektromagnetische Verträglichkeit von Geräten**

Dieses Produkt entspricht dem 『Gesetz über die elektromagnetische Verträglichkeit von Geräten (EMVG).』 Dies ist die Umsetzung der EU-Richtlinie 2004/108/EG in der Bundesrepublik Deutschland.

### **Zulassungsbescheinigung laut dem Deutschen Gesetz über die elektromagnetische Verträglichkeit von Geräten (EMVG) (bzw. der EMC EG Richtlinie 2004/108/EG) für Geräte der Klasse A**



Dieses Gerät ist berechtigt, in Übereinstimmung mit dem Deutschen EMVG das EG-Konformitätszeichen - CE - zu führen.

Verantwortlich für die Einhaltung der EMV Vorschriften ist der Hersteller:

International Business Machines Corp.  
New Orchard Road  
Armonk, New York 10504  
Tel: 914-499-1900

Der verantwortliche Ansprechpartner des Herstellers in der EU ist:

IBM Deutschland GmbH  
Technical Regulations, Abteilung M372  
IBM-Allee 1, 71139 Ehningen, Germany  
Tele: +49 7032 15-2941  
電子郵件：lugi@de.ibm.com

#### **Generelle Informationen:**

**Das Gerät erfüllt die Schutzanforderungen nach EN 55024 und EN 55022 Klasse A.**

### **中華人民共和國 A 級聲明**

#### 中华人民共和国“A类”警告声明

##### 声明

此为A级产品，在生活环境中，该产品可能会造成无线电干扰。在这种情况下，可能需要用户对其干扰采取切实可行的措施。

### **台灣甲類符合性聲明**

**警告使用者：**  
這是甲類的資訊產品，在居住的環境中使用時，可能會造成射頻干擾，在這種情況下，使用者會被要求採取某些適當的對策。

talenti

## 日本 VCCI 議會 A 級聲明

這裡說明日本電波干擾自發控制委員會 (VCCI) 聲明。

この装置は、クラス A 情報技術装置です。この装置を家庭環境で使用すると電波妨害を引き起こすことがあります。この場合には使用者が適切な対策を講ずるよう要求されることがあります。

VCCI-A

## 日本電子和資訊技術產業協會聲明

這裡說明日本電子和資訊技術產業協會 (JEITA) 不超出或等於 20 安培之聲明

高調波ガイドライン適合品

這裡說明 JEITA 每階段超出 20 安培/相之聲明。

高調波ガイドライン準用品

jeita2

## 韓國通訊委員會 A 級聲明

這裡說明韓國通訊委員會 (KCC) 的聲明。

이 기기는 업무용(A급)으로 전자파적합기기로서 판매자 또는 사용자는 이 점을 주의하시기 바라며, 가정외의 지역에서 사용하는 것을 목적으로 합니다.

## 俄羅斯電磁干擾 A 級聲明

這項聲明說明俄羅斯電磁干擾 (EMI) 聲明。

**ВНИМАНИЕ!** Настоящее изделие относится к классу А.  
В жилых помещениях оно может создавать радиопомехи, для  
снижения которых необходимы дополнительные меры

---

### 歐洲聯絡資訊

此主題包含歐洲的產品服務聯絡資訊。

European Community contact:  
IBM Technical Regulations  
Pascalstr. 100, Stuttgart, Germany 70569  
Tele: 0049 (0)711 785 1176  
Fax: 0049 (0)711 785 1283  
Email: [mailto: tjahn @ de.ibm.com](mailto:tjahn@de.ibm.com)

---

### 台灣聯絡資訊

此主題包含台灣的產品服務聯絡資訊。

台灣 IBM 產品服務聯絡方式：  
台灣國際商業機器股份有限公司  
台北市松仁路 7 號 3 樓  
電話號碼：0800-016-888



## 索引

索引順序以中文字，英文字，及特殊符號之次序排列。

### 〔一劃〕

乙太網路

交換器 36, 37

埠 6

纜線

系統管理 36

適用於 1 Gbps iSCSI 4 埠主機介面

卡 36

### 〔四劃〕

中華人民共和國，電子放射聲明 53

日文電子放射注意事項 54

日本電子和資訊技術產業協會聲明 54

### 〔五劃〕

主機

連接纜線 39

主機介面卡

1 Gbps iSCSI 4 埠 25

10 Gbps iSCSI-FCoE 2 埠 22

8 Gbps 光纖通道 4 埠 20, 38

SAS 4 埠 26

加拿大電子放射注意事項 51

台灣

電子放射注意事項 53

聯絡資訊 53, 55

### 〔六劃〕

光纖通道

主機介面卡 20

纜線 38

光纖纜線 37

危險 ix

危險注意事項 x

回饋意見 xvii

安全 ix

危險注意事項 x

環境注意事項 ix

警告注意事項 x

安全注意事項 ix

安全資訊標籤 ix

### 〔七劃〕

位置準則 9

冷卻 41

快取記憶體升級, 8 GB 28

技術協助 xvii

### 〔八劃〕

使用者名稱 44

注意事項 ix

安全 ix

環境 ix, xiii

### 〔九劃〕

封籤 4

相關資訊 xv

### 〔十劃〕

氣流 41

紐西蘭電子放射聲明 51

記憶體升級, 8 GB 28

起始設定系統

Apple Macintosh 45

Linux 46

Microsoft Windows 44

### 〔十一劃〕

商標 50

密碼 44

控制機箱

安裝 16, 17

位置準則 9

節點機匣

打開 18

安裝 30

卸下 18

關閉 30

資料埠 6

電源線 41

磁碟機 32

選購配件 17

### 〔十二劃〕

硬體元件

清單 4

硬體元件 (繼續)

識別 5

開啓系統電源 41

### 〔十三劃〕

傳送意見 xvii

意見 xvii

滑軌 11, 16

節點機匣

乙太網路纜線 36

主機介面卡

1 Gbps iSCSI 4 埠 25

10 Gbps iSCSI-FCoE 2 埠 22

8 Gbps 光纖通道 4 埠 20

SAS 4 埠 26

打開 18

光纖通道纜線 38

光纖纜線 37

安裝 30

卸下 18

選項, 安裝 17

關閉 30

8 GB 快取記憶體升級 28

LED 41

資訊中心 xv

資訊說明 xvii

電子放射注意事項

中華人民共和國 53

日本電波干擾自發控制委員會

(VCCI) 54

加拿大工業部 51

台灣 53

紐西蘭 51

德國 52

歐盟 (EU) 51

聯邦通訊委員會 (FCC) 51

韓文 54

Deutschsprachiger EU Hinweis 52

電子發射注意事項 54

電源線 41

### 〔十四劃〕

對靜電敏感的裝置 xii

磁碟機 32

大型 4

小型 4

安裝 32

管理 GUI

新增擴充機箱 47

管理 GUI (繼續)  
Web 瀏覽器需求 43  
網站 xvii  
說明 xvii

## 〔十五劃〕

德文電子放射相容性聲明 52  
標籤 ix  
歐洲聯絡資訊 55  
歐盟 (EU), EMC 指引相符性聲明 51

## 〔十七劃〕

環境注意事項 ix, xiii  
環境需求 8  
聯邦通訊委員會 (FCC) 電子放射注意事項  
51  
聯絡資訊  
台灣 53, 55  
歐洲 55  
韓文電子放射聲明 54

## 〔十八劃〕

擴充機匣  
資料埠 7  
LED 41  
擴充機箱  
安裝 16  
位置準則 9  
連接纜線 34  
新增至現有的系統 47  
電源線 41  
瀏覽器 43

## 〔二十劃〕

警告 ix  
警告注意事項 x

## 〔二十二劃〕

讀者意見 xvii

## 〔數字〕

1 Gbps iSCSI 4 埠主機介面卡  
乙太網路纜線 36  
安裝 25  
10 Gbps iSCSI-FCoE 2 埠主機介面卡  
光纖纜線 37  
安裝 22  
8 Gbps 光纖通道 4 埠主機介面卡 20, 38

## D

Deutschsprachiger EU Hinweis 52

## E

EMC 聲明, 中華人民共和國 53

## F

FCC (聯邦通訊委員會) 電子放射注意事項  
51

## I

IEC 60950-1 ix

## L

LED  
節點機匣 41  
擴充機匣 41

## S

SAS 4 埠主機介面卡  
安裝 26  
SAS 纜線 34, 39  
SFP 收發器  
10 Gbps iSCSI-FCoE 2 埠主機介面卡  
22  
8 Gbps 光纖通道 4 埠主機介面卡 20  
Storwize V3700  
安全注意事項 x  
Storwize V3700 檔案庫  
相關出版品 xv

## U

USB 快閃記憶體隨身碟  
起始設定系統  
Apple Macintosh 45  
Linux 46  
Microsoft Windows 44  
尋找 8

## W

Web 瀏覽器 43





Printed in Taiwan

GC27-3131-01

